

Mordazas de Cierre Excéntricas • con rosca macho

23390.0110



Descripción del Producto

Para un rápido bloqueo y desbloqueo de piezas a mecanizar.
Al utilizar la versión "ajustable" (croquis 2) la posición de la empuñadura puede moverse.

Material

Arandela de apoyo

- Termoplástico POM, reforzado con fibra de vidrio

Empuñadura

- Zamak, recubierto de plástico, negro, similar a RAL 9005

Partes internas

- Acero, cincado por galvanización

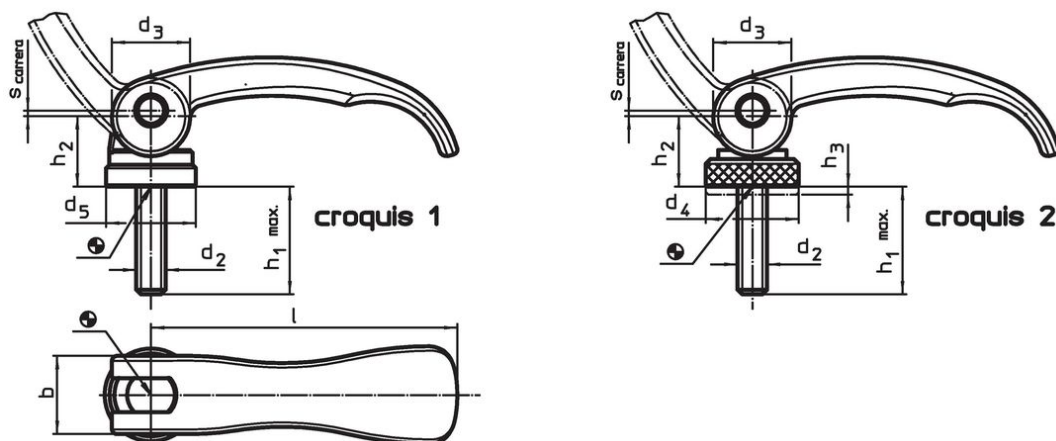
Tornillo

- Acero, cincado por galvanización

Tuerca de ajuste

- Acero, cincado por galvanización

Dibujo



Información para el pedido

l	d ₂	h ₁ máx. en posición de sujeción	Dimensiones					Rango de regulación h ₃ mín.	b	Carrera s a 90° posición de la palanca [mm]	Temperatura máx. [°C]	Peso [g]	Referencia
			d ₃	d ₄	h ₂ máx.	[mm]							
con rosca macho, ajustable – croquis 2, Acero													
63	M6	20	16	19	16,4	1,5	16	0,75	80	70	23390.0110		

Ejemplo de aplicación



Cumplimiento

Cumple con RoHS

Contiene plomo - cumple con las excepciones 6a / 6b / 6c.

Contiene sustancias SVHC > 0,1% p / p

Contiene plomo - Lista SVHC [REACH] desde 27.06.2024.

Contiene sustancias de la Proposición 65



El plomo puede causar cáncer y daño reproductivo debido a la exposición
<https://www.P65Warnings.ca.gov/>

Libre de Materiales Conflictivos

Este producto no contiene ninguna sustancia designada como "minerales en conflicto" como tantalio, estaño, oro o tungsteno de la República Democrática del Congo o países adyacentes.