

## Mordazas de Cierre Excéntricas • con rosca macho

23390.0109



### Descripción del Producto

Para un rápido bloqueo y desbloqueo de piezas a mecanizar.  
Al utilizar la versión "ajustable" (croquis 2) la posición de la empuñadura puede moverse.

### Material

#### Arandela de apoyo

- Termoplástico POM, reforzado con fibra de vidrio

#### Empuñadura

- Zamak, recubierto de plástico, negro, similar a RAL 9005

#### Partes internas

- Acero, cincado por galvanización

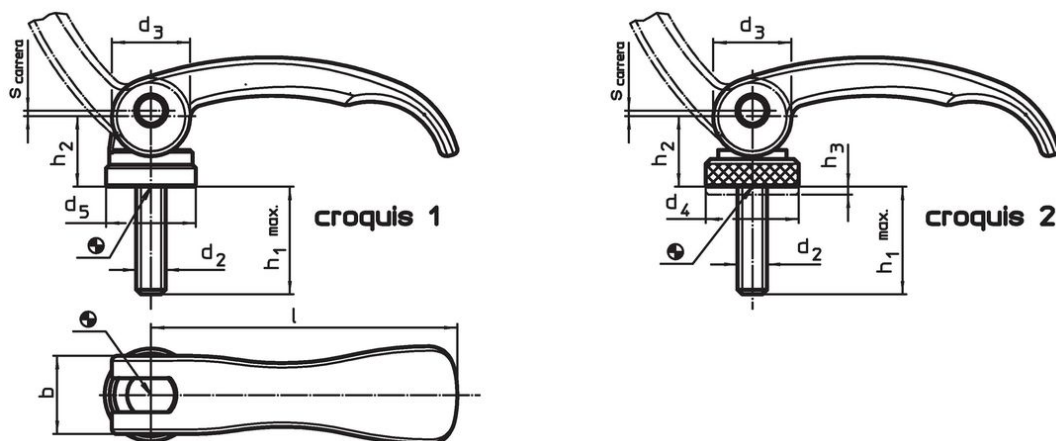
#### Tornillo

- Acero, cincado por galvanización

#### Tuerca de ajuste

- Acero, cincado por galvanización

### Dibujo



### Información para el pedido

l	d <sub>2</sub>	h <sub>1</sub> máx. en posición de sujeción	Dimensiones					Rango de regulación h <sub>3</sub> mín.	b	Carrera s a 90° posición de la palanca [mm]	Temperatura máx. [°C]	Peso [g]	Referencia
			d <sub>3</sub>	d <sub>4</sub>	h <sub>2</sub> máx.	[mm]							
con rosca macho, ajustable – croquis 2, Acero													
63	M6	16	16	19	16,4	1,5	16	0,75	80	69	23390.0109		

## Ejemplo de aplicación



## Cumplimiento

### Cumple con RoHS

Contiene plomo - cumple con las excepciones 6a / 6b / 6c.

### Contiene sustancias SVHC > 0,1% p / p

Contiene plomo - Lista SVHC [REACH] desde 27.06.2024.

### Contiene sustancias de la Proposición 65



El plomo puede causar cáncer y daño reproductivo debido a la exposición  
<https://www.P65Warnings.ca.gov/>

### Libre de Materiales Conflictivos

Este producto no contiene ninguna sustancia designada como "minerales en conflicto" como tantalio, estaño, oro o tungsteno de la República Democrática del Congo o países adyacentes.