

Mordazas de Cierre Excéntricas • con rosca hembra

23390.0103



Descripción del Producto

Para un rápido bloqueo y desbloqueo de piezas a mecanizar.
Al utilizar la versión "ajustable" (croquis 2) la posición de la empuñadura puede moverse.

Material

Arandela de apoyo

- Termoplástico POM, reforzado con fibra de vidrio

Empuñadura

- Zamak, recubierto de plástico, negro, similar a RAL 9005

Parte roscada

- Acero, cincado por galvanización

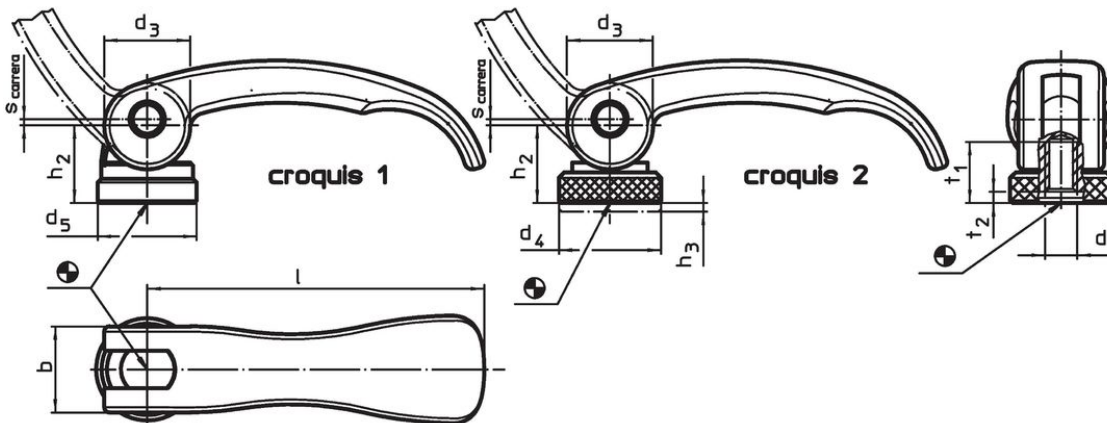
Partes internas

- Acero, cincado por galvanización

Tuerca de ajuste

- Acero, cincado por galvanización

Dibujo



Información para el pedido

| Dimensiones | | | | | | | | | | Carrera s a 90° posición de la palanca [mm] | 🌡️ máx. [°C] | 📦 [g] | Referencia |
|--|----------------|----------------|----------------|------------------------|--|----|----------------|--|------|---|--------------------|------------|------------|
| l | d ₁ | d ₃ | d ₄ | h ₂ máx. | Rango de regulación h ₃ mín. | b | t ₁ | t ₂ mín. en posición de sujeción | [mm] | | | | |
| con rosca hembra, ajustable – croquis 2, Acero | | | | | | | | | | | | | |
| 63 | M5 | 16 | 19 | 16,4 | 1,5 | 16 | 13 | 3 | 0,75 | 80 | 66 | 23390.0103 | |

Ejemplo de aplicación



Cumplimiento

Cumple con RoHS

Contiene plomo - cumple con las excepciones 6a / 6b / 6c.

Contiene sustancias SVHC > 0,1% p / p

Contiene plomo - Lista SVHC [REACH] desde 27.06.2024.

Contiene sustancias de la Proposición 65



El plomo puede causar cáncer y daño reproductivo debido a la exposición
<https://www.P65Warnings.ca.gov/>

Libre de Materiales Conflictivos

Este producto no contiene ninguna sustancia designada como "minerales en conflicto" como tantalio, estaño, oro o tungsteno de la República Democrática del Congo o países adyacentes.