

## Mordazas de Cierre Excéntricas • con rosca hembra

23390.0102



### Descripción del Producto

Para un rápido bloqueo y desbloqueo de piezas a mecanizar.  
Al utilizar la versión "ajustable" (croquis 2) la posición de la empuñadura puede moverse.

### Material

#### Pletina

- Termoplástico POM, reforzado con fibra de vidrio

#### Empuñadura

- Zamak, recubierto de plástico, negro, similar a RAL 9005

#### Parte roscada

- Acero, cincado por galvanización

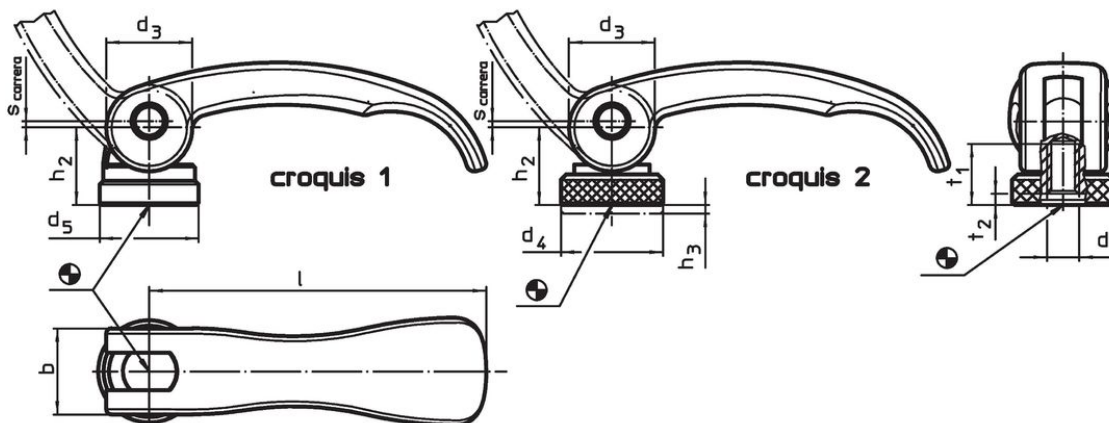
#### Partes internas

- Acero, cincado por galvanización

#### Tuerca de ajuste

- Acero, cincado por galvanización

### Dibujo



### Información para el pedido

Dimensiones										Carrera s a 90° posición de la palanca	🌡️ máx.	🏋️ [g]	Referencia
l	d <sub>1</sub>	d <sub>3</sub>	d <sub>4</sub>	h <sub>2</sub> máx.	Rango de regulación h <sub>3</sub> mín.	b	t <sub>1</sub>	t <sub>2</sub> mín. en posición de sujeción	[mm]				
con rosca hembra, ajustable – croquis 2, Acero													
82	M8	20	25	19,5	2,5	20	15	3,7	1	80	131	23390.0102	

## Ejemplo de aplicación



## Cumplimiento

### Cumple con RoHS

Contiene plomo - cumple con las excepciones 6a / 6b / 6c.

### Contiene sustancias SVHC > 0,1% p / p

Contiene plomo - Lista SVHC [REACH] desde 23.01.2024.

### Contiene sustancias de la Proposición 65



El plomo puede causar cáncer y daño reproductivo debido a la exposición  
<https://www.P65Warnings.ca.gov/>

### Libre de Materiales Conflictivos

Este producto no contiene ninguna sustancia designada como "minerales en conflicto" como tantalio, estaño, oro o tungsteno de la República Democrática del Congo o países adyacentes.