

Mordazas de Cierre Excéntricas • con rosca macho

23390.0027



Descripción del Producto

Para un rápido bloqueo y desbloqueo de piezas a mecanizar.
Al utilizar la versión "ajustable" (croquis 2) la posición de la empuñadura puede moverse.

Material

Arandela de apoyo

- Termoplástico PA, reforzado con fibra de vidrio

Empuñadura

- Zamak, recubierto de plástico, negro, similar a RAL 9005

Partes internas

- Acero, cincado por galvanización

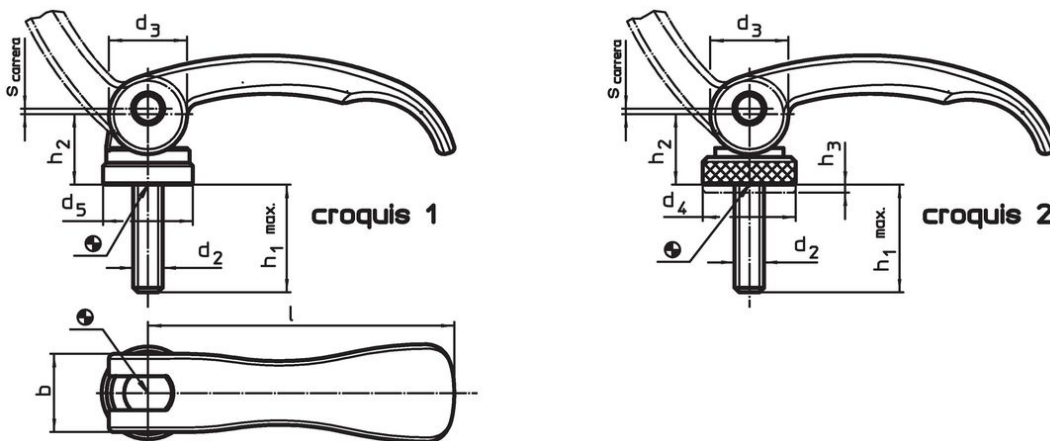
Tornillo

- Acero, cincado por galvanización

Tuerca de ajuste

- Acero, cincado por galvanización

Dibujo



Información para el pedido

l	d ₂	h ₁ máx. en posición de sujeción	Dimensiones				b	Carrera s a 90° posición de la palanca	S máx.	T máx.	Referencia
			d ₃	d ₅	h ₂ máx.	[mm]					
con rosca macho – croquis 1, Acero											
82	M8	60	20	22,5	19,5	20	1	80	142	23390.0027	

Ejemplo de aplicación



Cumplimiento

Cumple con RoHS

Contiene plomo - cumple con las excepciones 6a / 6b / 6c.

Contiene sustancias SVHC > 0,1% p / p

Contiene plomo - Lista SVHC [REACH] desde 27.06.2024.

Contiene sustancias de la Proposición 65



El plomo puede causar cáncer y daño reproductivo debido a la exposición
<https://www.P65Warnings.ca.gov/>

Libre de Materiales Conflictivos

Este producto no contiene ninguna sustancia designada como "minerales en conflicto" como tantalio, estaño, oro o tungsteno de la República Democrática del Congo o países adyacentes.