

## Mordazas de Cierre Excéntricas • con rosca macho

23390.0025



### Descripción del Producto

Para un rápido bloqueo y desbloqueo de piezas a mecanizar.  
Al utilizar la versión "ajustable" (croquis 2) la posición de la empuñadura puede moverse.

### Material

#### Pletina

- Termoplástico PA, reforzado con fibra de vidrio

#### Empuñadura

- Zamak, recubierto de plástico, negro, similar a RAL 9005

#### Partes internas

- Acero, cincado por galvanización

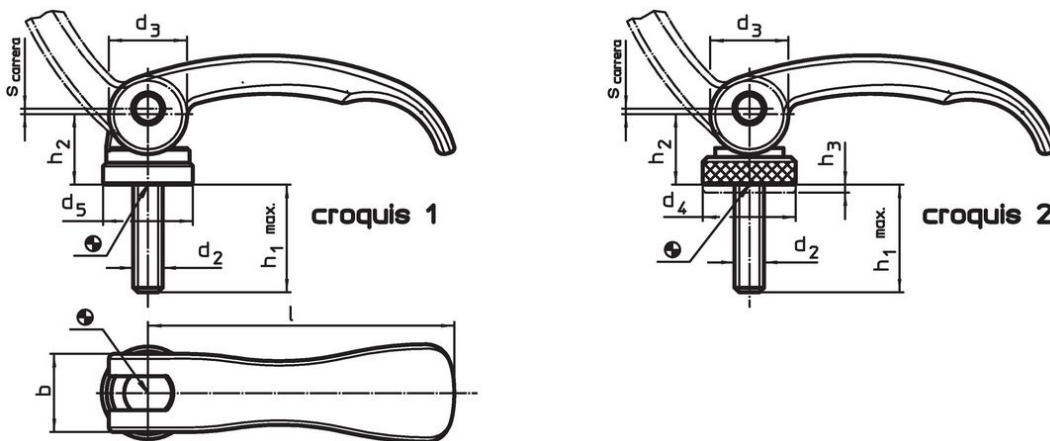
#### Tornillo

- Acero, cincado por galvanización

#### Tuerca de ajuste

- Acero, cincado por galvanización

### Dibujo



### Información para el pedido

l	d <sub>2</sub>	h <sub>1</sub> máx. en posición de sujeción	Dimensiones				b	Carrera s a 90° posición de la palanca	máx. [°C]	[g]	Referencia
			d <sub>3</sub>	d <sub>5</sub>	h <sub>2</sub> máx.	[mm]					
con rosca macho – croquis 1, Acero											
82	M8	50	20	22,5	19,5	20	1	80	138	23390.0025	

## Ejemplo de aplicación



## Cumplimiento

### Cumple con RoHS

Cumple con la Directiva 2011/65/UE y la Directiva 2015/863.

### No contiene sustancias SVHC

Ninguna sustancia SVHC con más del 0,1% p/p contenida - Lista SVHC [REACH] desde 23.01.2024.

### No contiene sustancias de la Proposición 65

No se incluyen sustancias de la Propuesta 65.

<https://www.P65Warnings.ca.gov/>

### Libre de Materiales Conflictivos

Este producto no contiene ninguna sustancia designada como "minerales en conflicto" como tantalio, estaño, oro o tungsteno de la República Democrática del Congo o países adyacentes.