

## Mordazas de Cierre Excéntricas • con rosca hembra

23390.0003



### Descripción del Producto

Para un rápido bloqueo y desbloqueo de piezas a mecanizar.  
Al utilizar la versión "ajustable" (croquis 2) la posición de la empuñadura puede moverse.

### Material

#### Arandela de apoyo

- Termoplástico PA, reforzado con fibra de vidrio

#### Empuñadura

- Zamak, recubierto de plástico, negro, similar a RAL 9005

#### Parte roscada

- Acero, cincado por galvanización

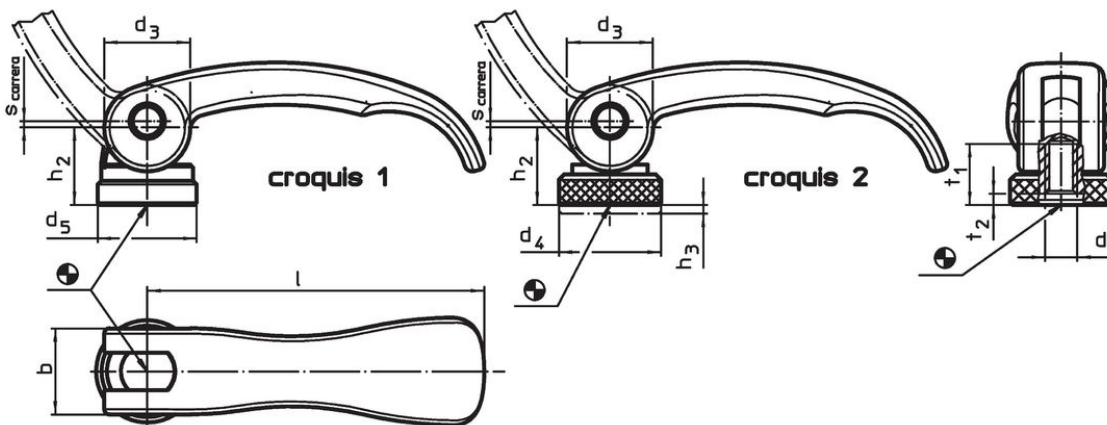
#### Partes internas

- Acero, cincado por galvanización

#### Tuerca de ajuste

- Acero, cincado por galvanización

### Dibujo



### Información para el pedido

| Dimensiones                         |                |                |                |                                |    |                |  | Carrera<br>s<br>a 90° posición<br>de la palanca | 🌡️<br>máx.<br>[°C] | 📦<br>[g] | Referencia |
|-------------------------------------|----------------|----------------|----------------|--------------------------------|----|----------------|--|---|--------------------|----------|------------|
| l                                   | d <sub>1</sub> | d <sub>3</sub> | d <sub>5</sub> | h <sub>2</sub><br>máx.<br>[mm] | b  | t <sub>1</sub> | t <sub>2</sub><br>mín.<br>en posición<br>de sujeción |   |                    |          |            |
| con rosca hembra – croquis 1, Acero |                |                |                |                                |    |                |  |   |                    |          |            |
| 63                                  | M5             | 16             | 18,5           | 16,4                           | 16 | 13             | 3  | 0,75  | 80                 | 60       | 23390.0003 |

## Ejemplo de aplicación



## Cumplimiento

### Cumple con RoHS

Contiene plomo - cumple con las excepciones 6a / 6b / 6c.

### Contiene sustancias SVHC > 0,1% p / p

Contiene plomo - Lista SVHC [REACH] desde 27.06.2024.

### Contiene sustancias de la Proposición 65



El plomo puede causar cáncer y daño reproductivo debido a la exposición  
<https://www.P65Warnings.ca.gov/>

### Libre de Materiales Conflictivos

Este producto no contiene ninguna sustancia designada como "minerales en conflicto" como tantalio, estaño, oro o tungsteno de la República Democrática del Congo o países adyacentes.