

Elementos de Sujeción

23370.0183



Descripción del Producto

Las garras de sujeción se utilizan para bridar en dispositivos de sujeción convencionales. Incorporan un taladro fresado en el cuerpo. La profundidad del orificio debe adaptarse a la altura de sujeción deseada.

Para la versión con superficie de apoyo al suelo (croquis 1), se puede fijar un apoyo a la parte trasera de la garra redondeada (radio 22) para absorber la contrafuerza. Este apoyo puede tener forma plana, semicircular o en forma de V.

Para la versión con casquillo de posicionamiento (croquis 2), no es necesario un soporte para absorber la contrafuerza. El casquillo de posicionamiento, que deber insertarse en el dispositivo, sirve como soporte. El casquillo se suministra con el elemento de sujeción o puede pedirse por separado como accesorio.

El apriete se realiza mediante un tornillo hexagonal DIN 933 (ISO 4017).

Material

Casquillo

- Acero cementado, templado

Cuerpo

- Acero cementado, pavonado y rectificado

Apoyo plano

- Acero termotratado, estampado, golpeado, rectificado, fosfatado

Muelle

- Alambre de acero para muelles

Tornillo de fijación

- Acero termotratado

Más información

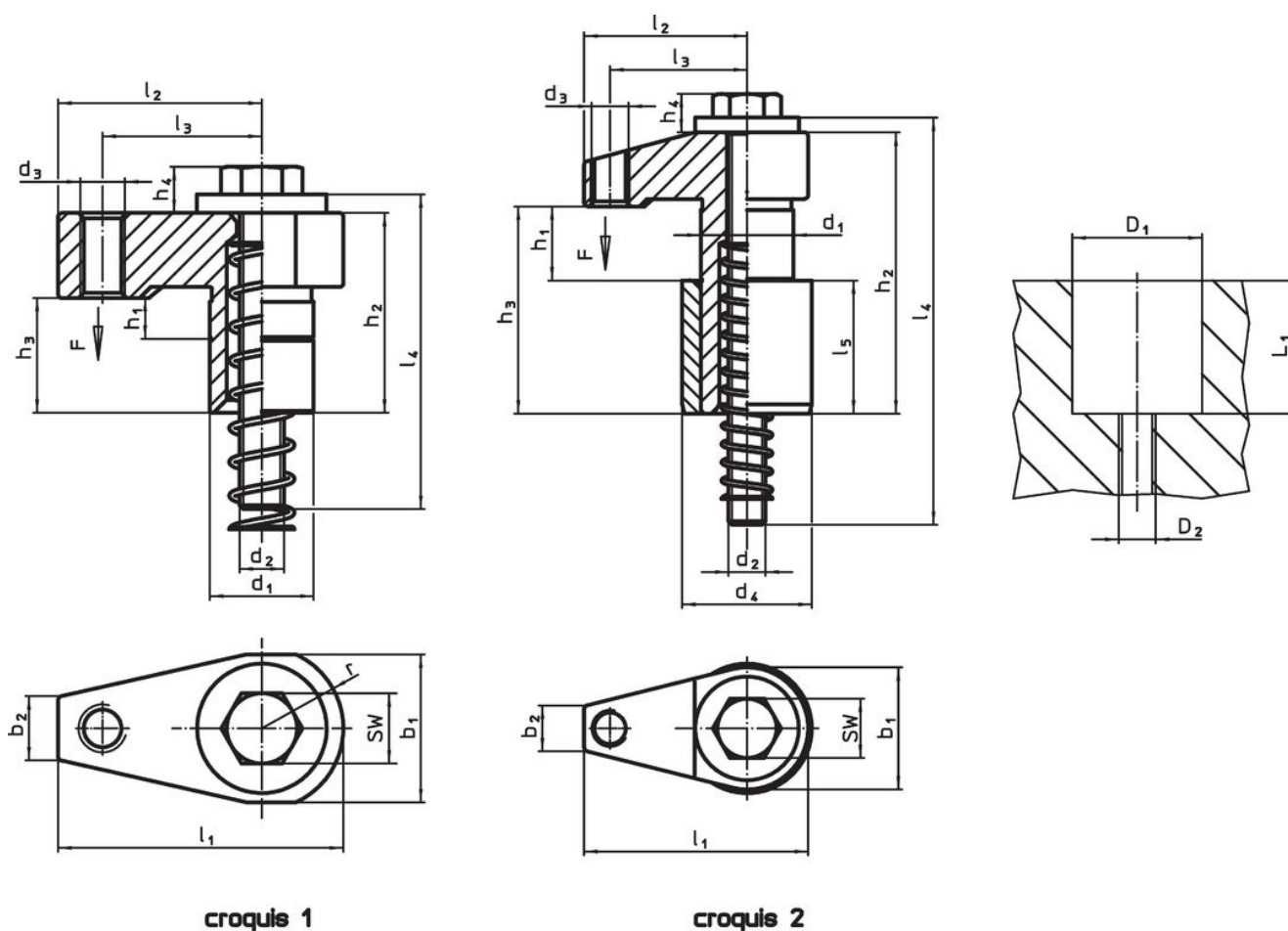
Notas

El par de apriete depende de la situación de montaje específica.

Referencias

La altura de sujeción se puede reducir utilizando insertos de sujeción, por ejemplo EH 22730.

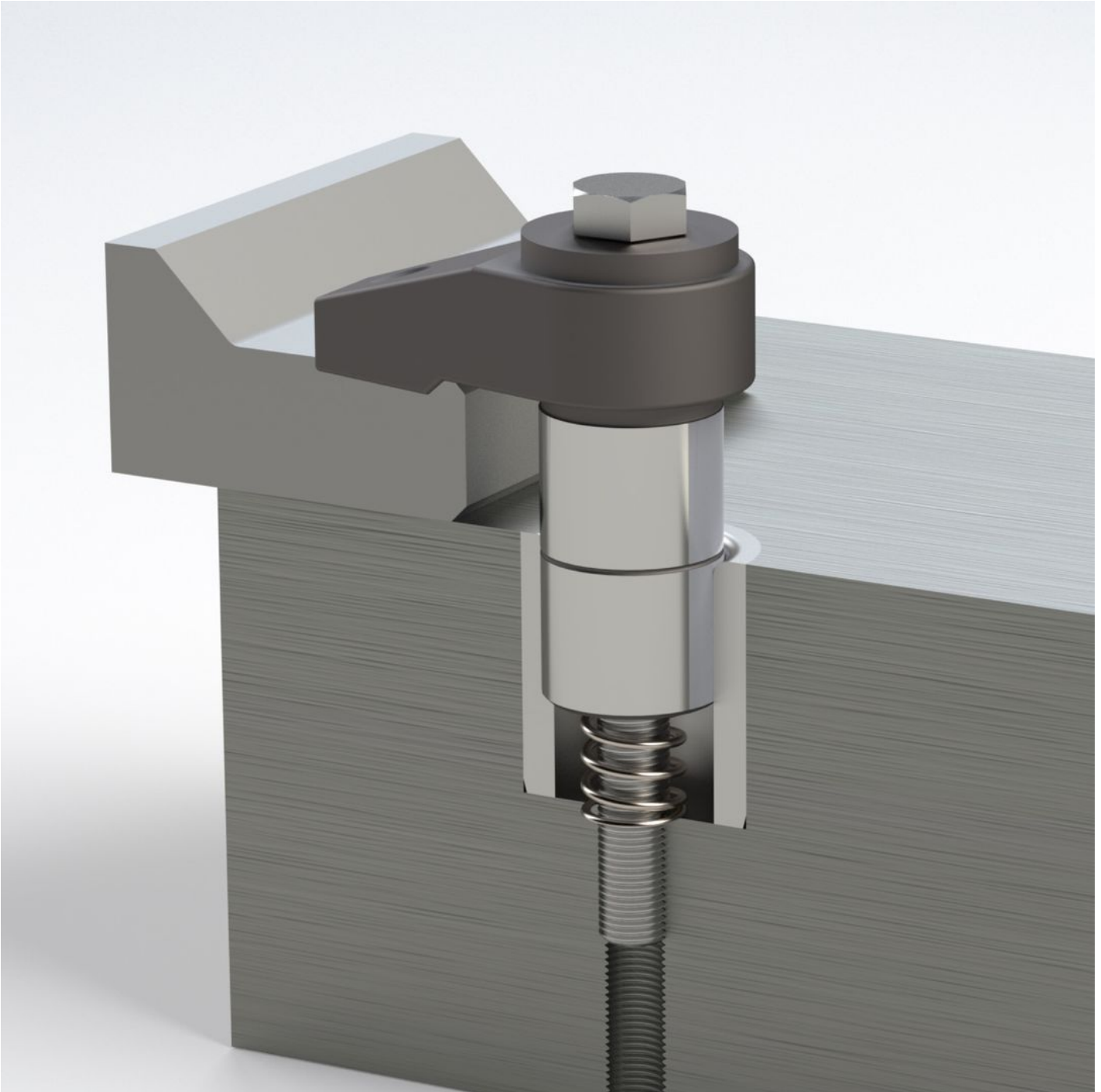
Dibujo

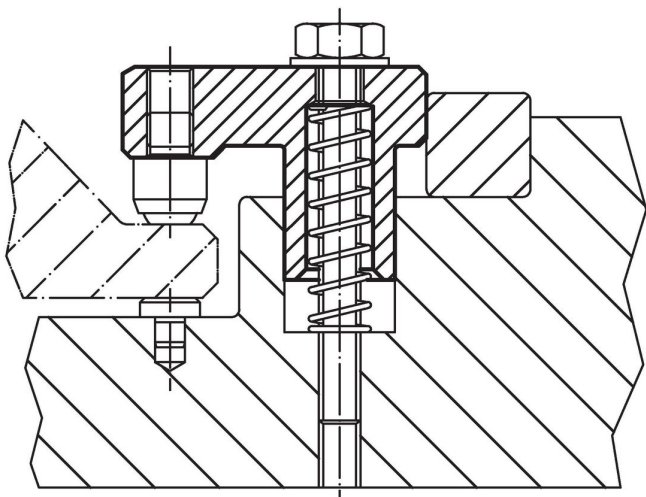


Información para el pedido

d ₁ f7	h ₁	b ₁	d ₂	d ₃	Dimensiones										Carrera [mm]	SW [mm]	Alojamiento			Fuerza de cierre [kN]	Par de apriete máx. [Nm]	[g]	Referencia
					d ₄ n6	h ₂	h ₃	h ₄	l ₁	l ₂	l ₃	l ₄	l ₅	D1 H7			D2	L1					
con casquillo de posicionamiento – croquis 2																							
30	20 – 41	40,3	M12	M12	42	106	83	13	75	55	43	150	45	21	18	42	M12	64	10	30	1034	23370.0183	

Ejemplo de aplicación





Cumplimiento

Cumple con RoHS

Contiene plomo - cumple con las excepciones 6a / 6b / 6c.

Contiene sustancias SVHC > 0,1% p / p

Contiene plomo - Lista SVHC [REACH] desde 27.06.2024.

Contiene sustancias de la Proposición 65



El plomo puede causar cáncer y daño reproductivo debido a la exposición
<https://www.P65Warnings.ca.gov/>

Libre de Materiales Conflictivos

Este producto no contiene ninguna sustancia designada como "minerales en conflicto" como tantalio, estaño, oro o tungsteno de la República Democrática del Congo o países adyacentes.