

## Elementos de Sujeción

23370.0140



### Descripción del Producto

Las garras de sujeción se utilizan para bridar en dispositivos de sujeción convencionales. Incorporan un taladro fresado en el cuerpo. La profundidad del orificio debe adaptarse a la altura de sujeción deseada.

Para la versión con superficie de apoyo al suelo (croquis 1), se puede fijar un apoyo a la parte trasera de la garra redondeada (radio 22) para absorber la contrafuerza. Este apoyo puede tener forma plana, semicircular o en forma de V.

Para la versión con casquillo de posicionamiento (croquis 2), no es necesario un soporte para absorber la contrafuerza. El casquillo de posicionamiento, que deber insertarse en el dispositivo, sirve como soporte. El casquillo se suministra con el elemento de sujeción o puede pedirse por separado como accesorio.

El apriete se realiza mediante un tornillo hexagonal DIN 933 (ISO 4017).

### Material

#### Casquillo

- Acero cementado, templado

#### Cuerpo

- Acero cementado, pavonado y rectificado

#### Apoyo plano

- Acero termotratado, estampado, golpeado, rectificado, fosfatado

#### Muelle

- Alambre de acero para muelles

#### Tornillo de fijación

- Acero termotratado

### Más información

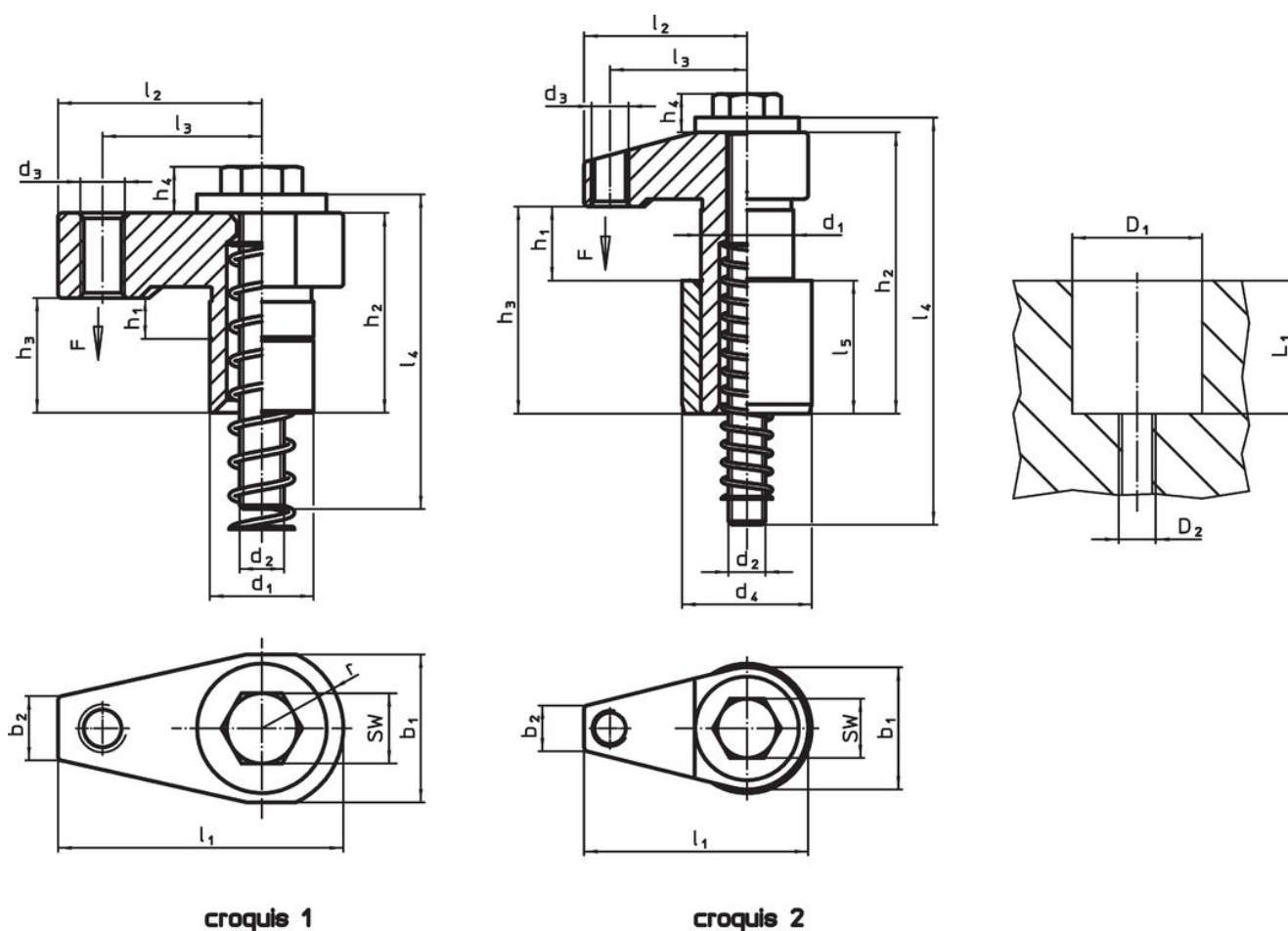
#### Notas

El par de apriete depende de la situación de montaje específica.


#### Referencias

La altura de sujeción se puede reducir utilizando insertos de sujeción, por ejemplo EH 22730.

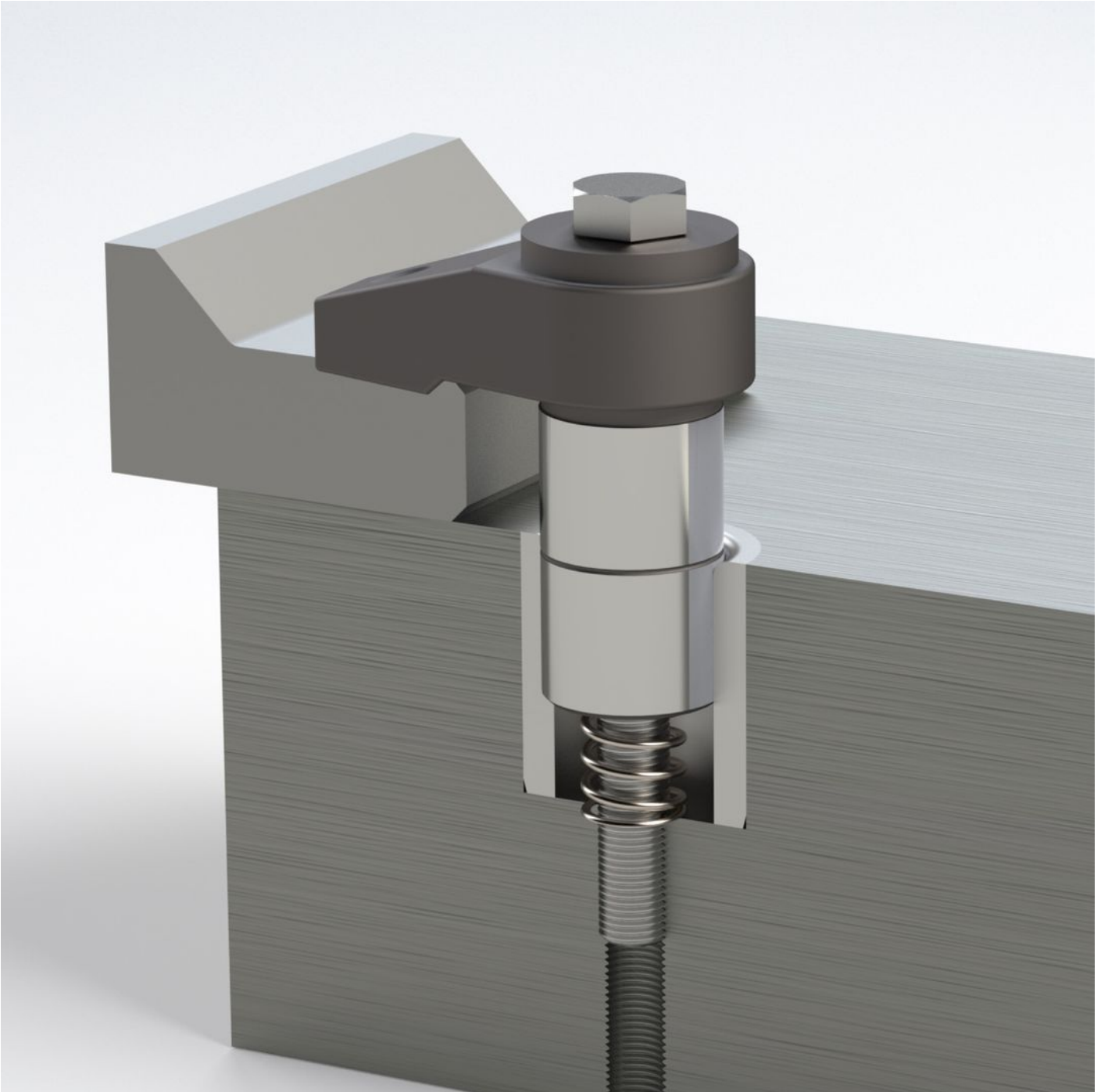
### Dibujo



Información para el pedido

d <sub>1</sub> f7	h <sub>1</sub>	b <sub>1</sub>	d <sub>2</sub>	d <sub>3</sub>	Dimensiones										Carrer: [mm]	SW [mm]	Alojamiento			Fuerza de cierre [kN]	Par de apriete máx. [Nm]	 [g]	Referencia
					d <sub>4</sub> n6	h <sub>2</sub>	h <sub>3</sub>	h <sub>4</sub>	l <sub>1</sub>	l <sub>2</sub>	l <sub>3</sub>	l <sub>4</sub>	l <sub>5</sub>	D1 H7			D2	L1					
[mm]															[mm]			[mm]					
con casquillo de posicionamiento – croquis 2																							
25	0 – 15	33	M10	M10	35	60	40	11	60,5	43,5	37	90	36	15	16	35	M10	41	7,5	20	483	<a href="#">23370.0140</a>	

Ejemplo de aplicación





## Cumplimiento

### Cumple con RoHS

Contiene plomo - cumple con las excepciones 6a / 6b / 6c.

### Contiene sustancias SVHC > 0,1% p / p

Contiene plomo - Lista SVHC [REACH] desde 23.01.2024.

### Contiene sustancias de la Proposición 65



El plomo puede causar cáncer y daño reproductivo debido a la exposición  
<https://www.P65Warnings.ca.gov/>

### Libre de Materiales Conflictivos

Este producto no contiene ninguna sustancia designada como "minerales en conflicto" como tantalio, estaño, oro o tungsteno de la República Democrática del Congo o países adyacentes.