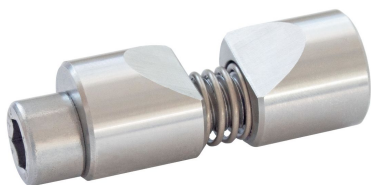


Ejes de Sujeción

23341.0510



Descripción del Producto

Los ejes de sujeción se utilizan para sujetar piezas a mecanizar redondas, como ejes, tubos, o varillas, tanto axial como radialmente.

Material

Cuerpo

- Acero inoxidable 1.4305

Muelle

- Acero inoxidable

Tornillo de fijación

- Acero, cincado
- Acero Inoxidable

Montaje

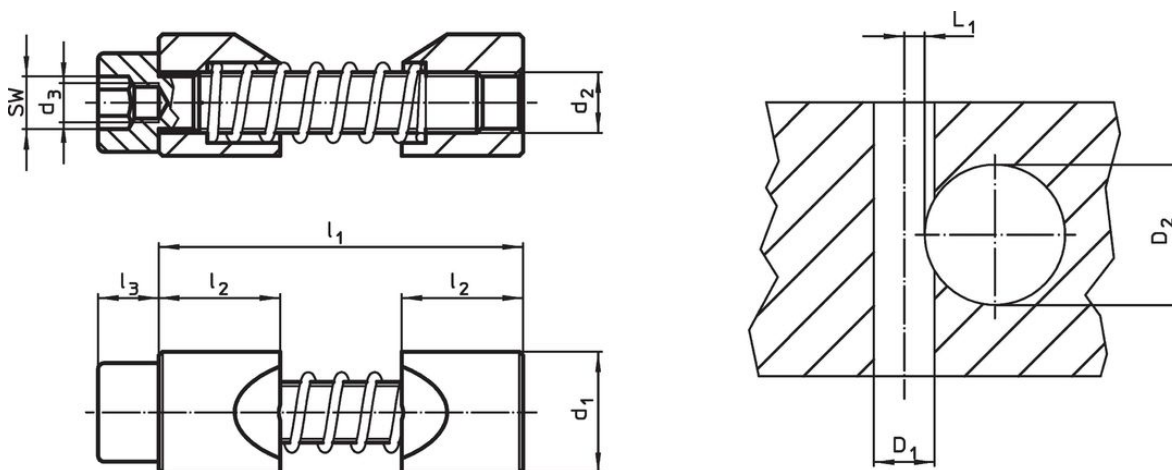
1. Expanda la mordaza de sujeción al diámetro del eje a sujetar.
2. Inserte el eje de sujeción en el agujero mediante la herramienta de montaje.
3. Inserte y posicione el eje.
4. Fije mediante un tornillo roscado SW (tenga en cuenta el par de apriete).

Más información

Notas

La rosca d_3 sirve para sujetar la herramienta de montaje (opcional).


Dibujo



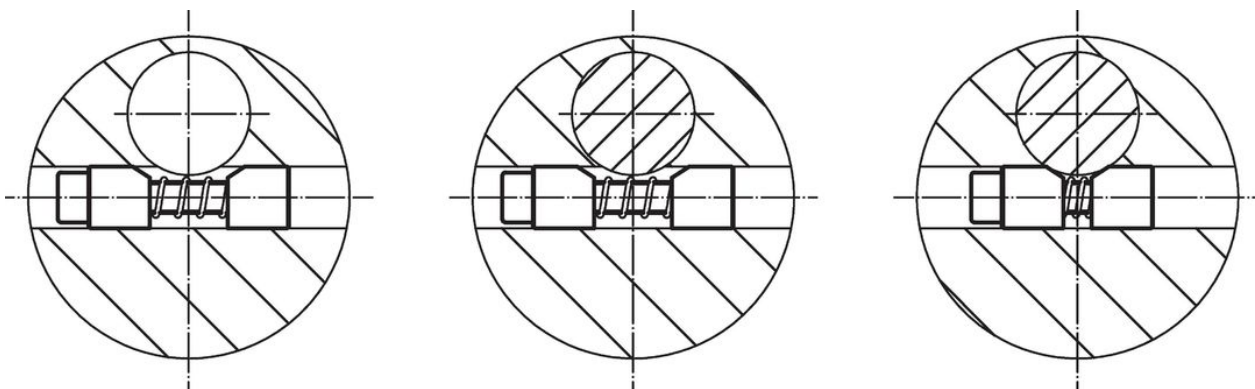
Información para el pedido

d_1 h11	d_2	Dimensiones			SW	Par de apriete máx.	Alojamiento			Referencia		
		d_3	l_1 máx.	l_2			l_3	Taladro del núcleo D_1 H7	Diámetro del eje D_2		L_1 +0,2	
		[mm]			[mm]	[Nm]	[mm]			[g]		
Acero inoxidable												
10	M5	M3	33	10	5	4	6	10	10 – 15	3,3	12	23341.0510

Accesorios

	SW	d		Referencia
	[mm]	[mm]	[g]	
llave hexagonal especial				
	4	M 3	9	23341.1010

Ejemplo de aplicación



Cumplimiento

Cumple con RoHS

Cumple con la Directiva 2011/65/UE y la Directiva 2015/863.

No contiene sustancias SVHC

Ninguna sustancia SVHC con más del 0,1% p/p contenida - Lista SVHC [REACH] desde 27.06.2024.

No contiene sustancias de la Proposición 65

No se incluyen sustancias de la Propuesta 65.

<https://www.P65Warnings.ca.gov/>

Libre de Materiales Conflictivos

Este producto no contiene ninguna sustancia designada como "minerales en conflicto" como tantalio, estaño, oro o tungsteno de la República Democrática del Congo o países adyacentes.