

Mandriles de Bridaje y Centraje · cilíndrico

23340.0512



Descripción del Producto

Los mandriles de bridaje y centraje, cilíndricos son ideales para su uso en matricería. Permiten sujetar piezas con un orificio en su diámetro interior y, por tanto, sin que molesten los bordes de sujeción. Los mandriles de bridaje y centraje se pueden montar, por ejemplo, en platos con ranuras o taladros, presionándolos en taladros o enroscándolos.

Permiten un posicionamiento exacto, ofrecen una exactitud de repetición precisa y logran altas fuerzas de sujeción al sujetar piezas con agujeros. Los mandriles de bridaje y centraje ofrecen la posibilidad de fijar piezas complejas sin elementos de sujeción externos para poder mecanizar estos componentes en 5 lados.

Los mandriles de bridaje y centraje, cilíndricos tienen las siguientes características:

- Carrera de sujeción máx. 0,7 mm
- Dos versiones: Para montar a presión o para enroscar
- Fabricado en acero inoxidable o acero de fácil mecanización
- El cuerpo de sujeción se puede mecanizar muy fácilmente (para adaptarlo al diámetro del orificio)

Material

Cuerpo

- Acero de decoletaje

Tornillo de fijación

- Acero

Montaje

El mandril de bridaje y centraje se puede ajustar al correspondiente diámetro mediante torneado o fresado.

Croquis 1 - Montaje en orificio o casquillo.

Se requiere rosca para el tornillo de sujeción.

Croquis 2 – Montaje en rosca.

Tornillo de apriete para el montaje.

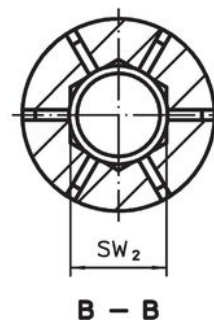
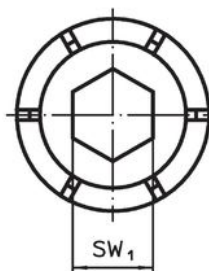
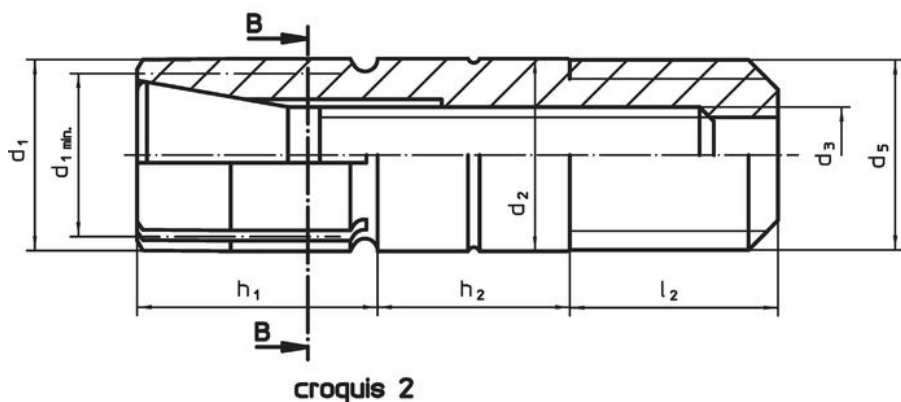
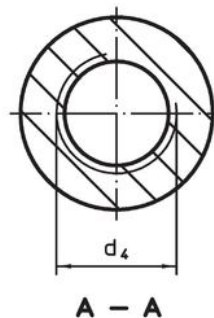
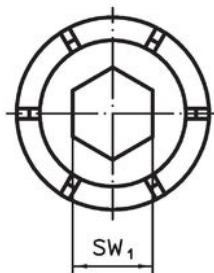
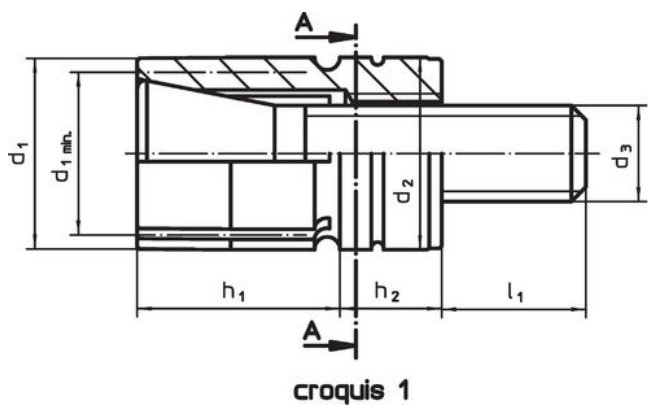
Retire del cuerpo.

Atornille los elementos de sujeción de centrado y apriete con la llave (SW₂).

Procedimiento

Se acciona mediante el tornillo de apriete cónico (SW₁). Esto expande el cuerpo hasta 0.7 mm.

Dibujo



Información para el pedido

d ₁	d ₁ mín.	d ₂ -0,025	Dimensiones					SW SW ₁ [mm]	Número de segmentos	Fuerza de cierre máx. [kN]	Par de apriete máx. [Nm]	Alojamiento H7 [mm]	Referencia	
			d ₃	d ₄	h ₁	h ₂	l ₁							[g]
presión – croquis 1, Acero de decoletaje														
12	10,5	12	M6	M8	12,7	6,35	11,1	5	6	8,5	17	12	17	23340.0512

Ejemplo de aplicación



Cumplimiento

Cumple con RoHS

Cumple con la Directiva 2011/65/UE y la Directiva 2015/863.

No contiene sustancias SVHC

Ninguna sustancia SVHC con más del 0,1% p/p contenida - Lista SVHC [REACH] desde 27.06.2024.

No contiene sustancias de la Proposición 65

No se incluyen sustancias de la Propuesta 65.
<https://www.P65Warnings.ca.gov/>

Libre de Materiales Conflictivos

Este producto no contiene ninguna sustancia designada como "minerales en conflicto" como tantalio, estaño, oro o tungsteno de la República Democrática del Congo o países adyacentes.