

## Elementos de Sujeción y Centrado · con segmentos de sujeción esféricos, operado desde la parte inferior

23340.0386



### Descripción del Producto

Para centrar y sujetar en agujeros ciegos de elementos con orificios de posicionamiento. Efecto autocentrante con una precisión de  $\pm 0,025$  mm. Las bolas de sujeción centran por fricción y sostienen las piezas de trabajo con superficies en bruto o previamente mecanizadas hasta los puntos de apoyo. Este elemento se caracteriza por un importante recorrido de bridaje y altura reducida.

**Montaje desde la parte superior o inferior.**

### Material

#### Cuerpo

- Acero de utillaje, templado, pavonado

#### Muelle

- Acero inoxidable

#### Bolas de bloqueo

- Acero inoxidable 1.4112, templado y desbastado

### Montaje

Instrucciones para el montaje desde arriba: Retire la placa de sujeción y el tornillo. Enrosque el pasador roscado desde abajo, y apriételo desde arriba con la hembra SW<sub>2</sub>. Puede encontrar información adicional o detallada en las instrucciones de montaje y funcionamiento.

### Procedimiento

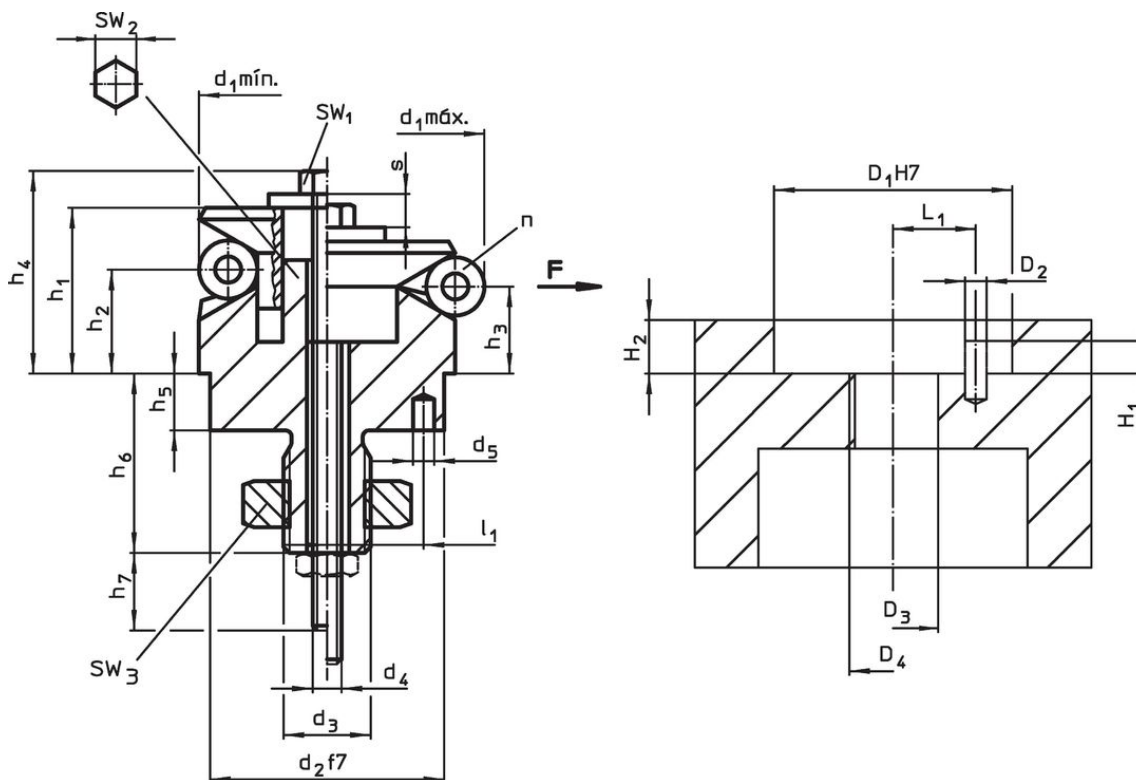
Operación por la parte inferior de forma manual o automática, ya sea con accionamiento neumático o hidráulico.

### Más información

### Otros productos

- Elementos de Sujeción y Centrado, con segmentos de bloqueo
- Elementos de Sujeción y Centrado, con segmentos de sujeción esféricos
- Elementos de Sujeción y Centrado, con segmentos de bloqueo, operado desde la parte inferior

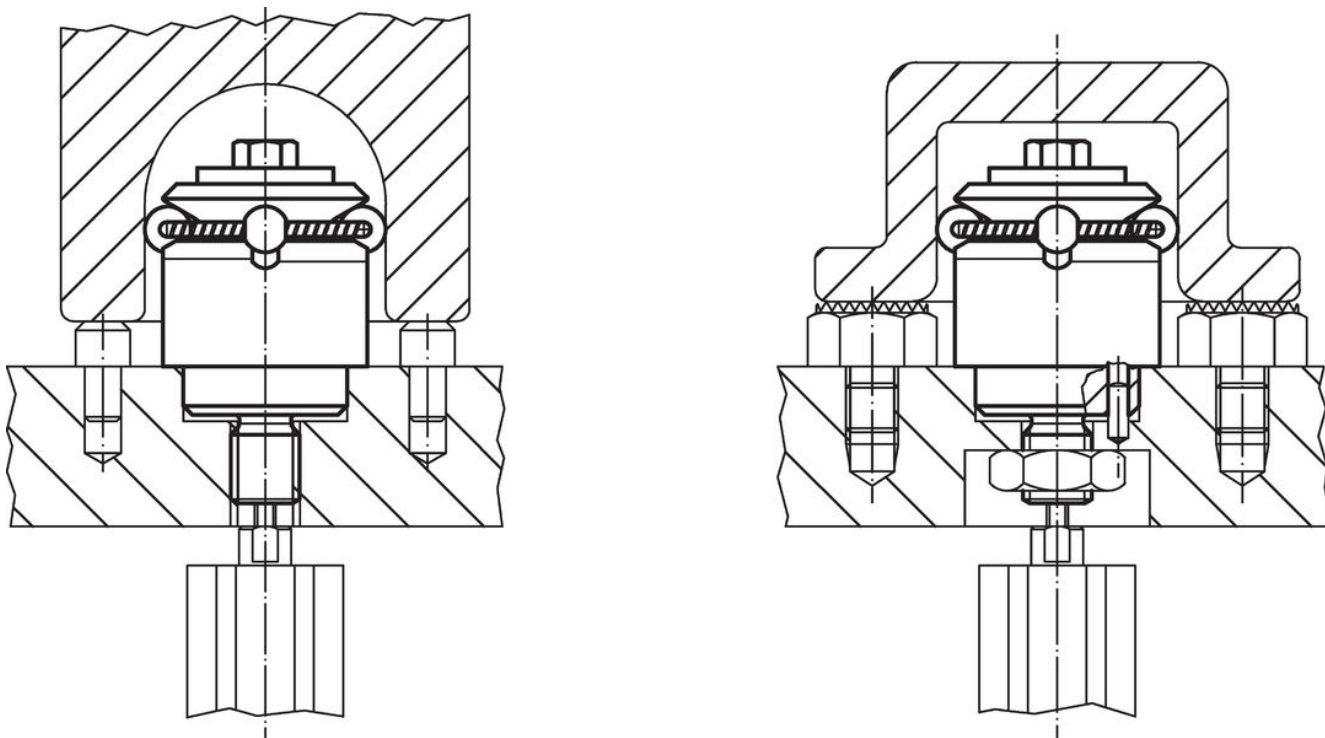
### Dibujo



### Información para el pedido

Dimensiones														Número de bolas	Carreras	SW			Fuerza de cierre F máx. [kN]	Par de apriete máx. [Nm]	Alojamiento			Referencia		
d <sub>1</sub> mín.	d <sub>1</sub> máx.	d <sub>2</sub> f7	d <sub>3</sub>	d <sub>4</sub>	d <sub>5</sub> +0,3	h <sub>1</sub>	h <sub>2</sub>	h <sub>3</sub>	h <sub>4</sub> -2	h <sub>5</sub>	h <sub>6</sub> +1	h <sub>7</sub> ~	l <sub>1</sub> ±0,1			Diámetro de la bola	s	SW <sub>1</sub>			SW <sub>2</sub>	SW <sub>3</sub>	D <sub>1</sub>		D <sub>4</sub>	H <sub>1</sub>
[mm]															[mm]	[mm]					[mm]					
86,5	102,5	60	M16 x 1,5	M10	5	51,2	30,3	25,7	61,6	10	29,4	25	25	16	6	9,2	16	12	24	12,5	79	60	16	61,5	42	23340.0386

### Ejemplo de aplicación



### Cumplimiento

#### Cumple con RoHS

Cumple con la Directiva 2011/65/UE y la Directiva 2015/863.

#### No contiene sustancias SVHC

Ninguna sustancia SVHC con más del 0,1% p/p contenida - Lista SVHC [REACH] desde 27.06.2024.

#### No contiene sustancias de la Proposición 65

No se incluyen sustancias de la Propuesta 65.

<https://www.P65Warnings.ca.gov/>

#### Libre de Materiales Conflictivos

Este producto no contiene ninguna sustancia designada como "minerales en conflicto" como tantalio, estaño, oro o tungsteno de la República Democrática del Congo o países adyacentes.