

Elementos de Sujeción y Centrado · con segmentos de sujeción esféricos, operado desde la parte inferior

23340.0370



Descripción del Producto

Para centrar y sujetar en agujeros ciegos de elementos con orificios de posicionamiento. Efecto autocentrante con una precisión de $\pm 0,025$ mm. Las bolas de sujeción centran por fricción y sostienen las piezas de trabajo con superficies en bruto o previamente mecanizadas hasta los puntos de apoyo. Este elemento se caracteriza por un importante recorrido de bridaje y altura reducida.

Montaje desde la parte superior o inferior.

Material

Cuerpo

- Acero de utillaje, templado, pavonado

Muelle

- Acero inoxidable

Bolas de bloqueo

- Acero inoxidable 1.4112, templado y desbastado

Montaje

Instrucciones para el montaje desde arriba: Retire la placa de sujeción y el tornillo. Enrosque el pasador roscado desde abajo, y apriételo desde arriba con la hembra SW₂. Puede encontrar información adicional o detallada en las instrucciones de montaje y funcionamiento.

Procedimiento

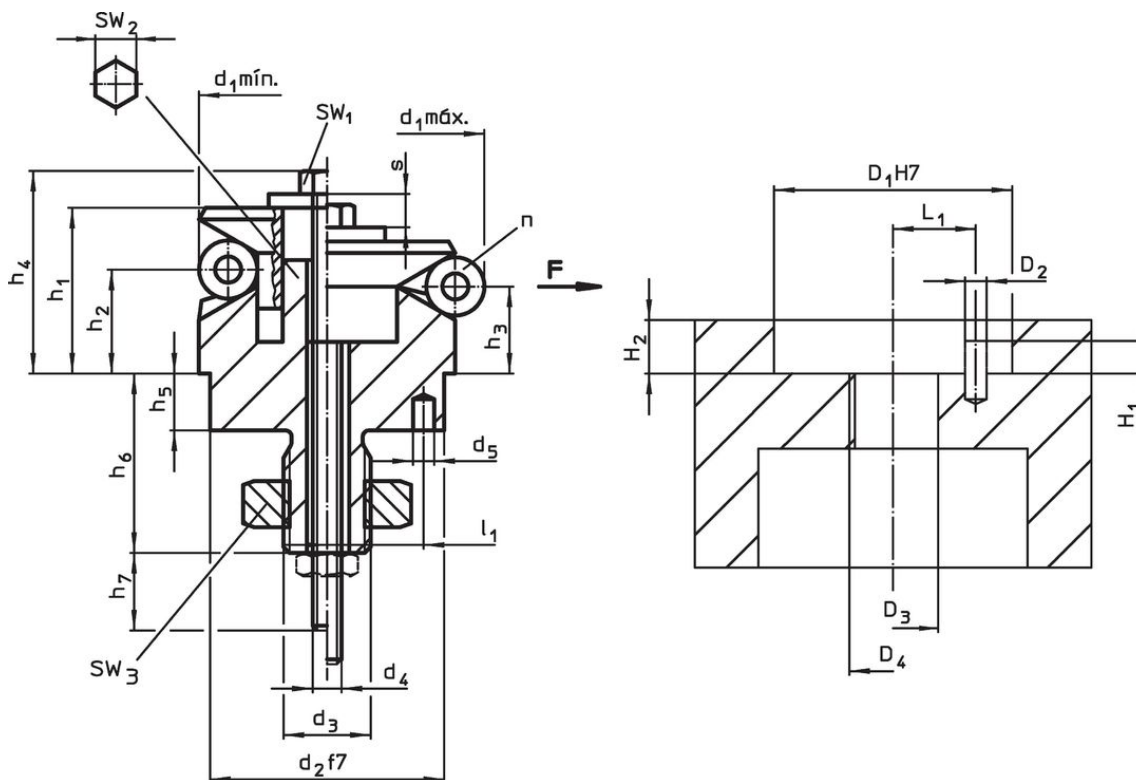
Operación por la parte inferior de forma manual o automática, ya sea con accionamiento neumático o hidráulico.

Más información

Otros productos

- Elementos de Sujeción y Centrado, con segmentos de bloqueo
- Elementos de Sujeción y Centrado, con segmentos de sujeción esféricos
- Elementos de Sujeción y Centrado, con segmentos de bloqueo, operado desde la parte inferior

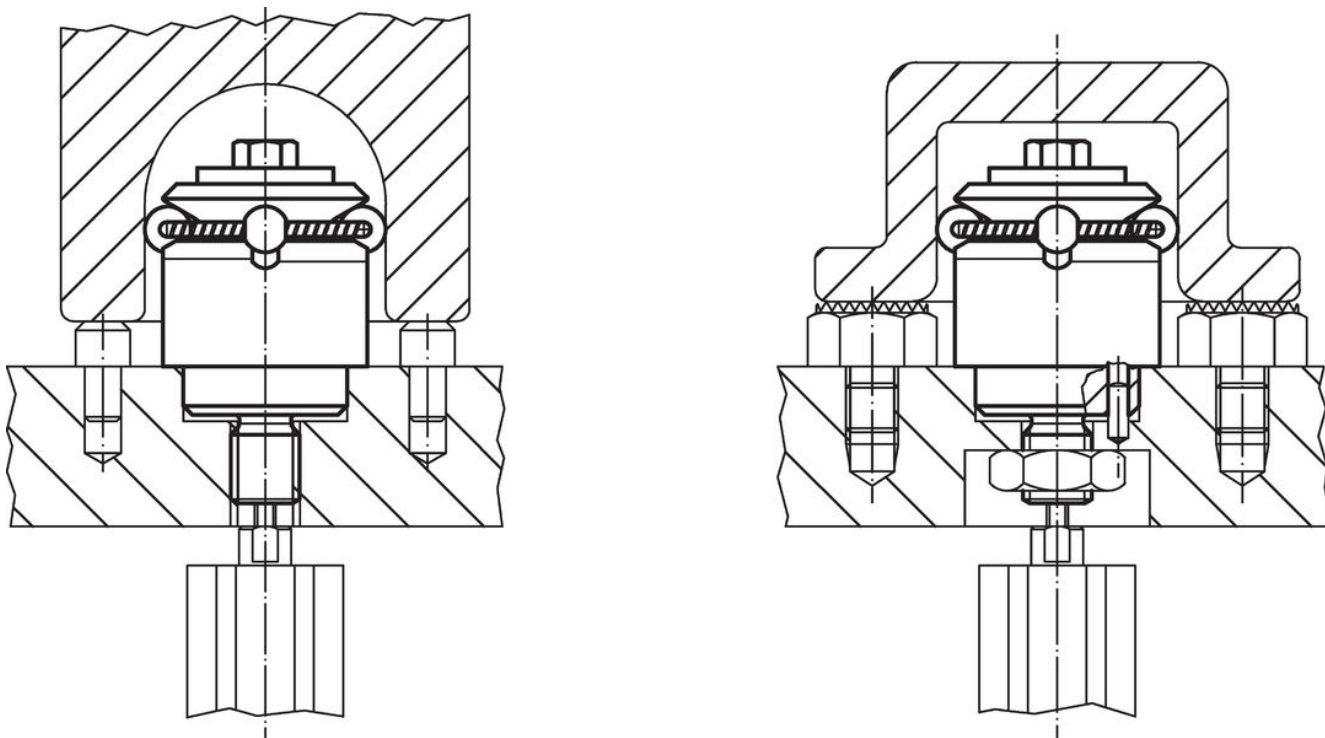
Dibujo



Información para el pedido

Dimensiones														Número de bolas	Carrera s	SW			Fuerza de cierre F máx. [kN]	Par de apriete máx. [Nm]	Alojamiento			Referencia		
d ₁ mín.	d ₁ máx.	d ₂ f7	d ₃	d ₄	d ₅ +0,3	h ₁	h ₂	h ₃	h ₄ -2	h ₅	h ₆ +1	h ₇ ~	l ₁ ±0,1			Diámetro de la bola	SW ₁	SW ₂			SW ₃	D ₁	D ₄		H ₁	H _L
[mm]														[mm]	[mm]	[mm]	[mm]	[mm]	[mm]	[mm]	[mm]	[mm]	[mm]	[g]		
70,5	86,5	60	M16 x 1,5	M8	5	46,1	28,3	23,7	55,4	10	29,4	20	17	16	6	9,2	13	12	24	10	43	60	16	15	26	23340.0370

Ejemplo de aplicación



Cumplimiento

Cumple con RoHS

Cumple con la Directiva 2011/65/UE y la Directiva 2015/863.

No contiene sustancias SVHC

Ninguna sustancia SVHC con más del 0,1% p/p contenida - Lista SVHC [REACH] desde 23.01.2024.

No contiene sustancias de la Proposición 65

No se incluyen sustancias de la Propuesta 65.

<https://www.P65Warnings.ca.gov/>

Libre de Materiales Conflictivos

Este producto no contiene ninguna sustancia designada como "minerales en conflicto" como tantalio, estaño, oro o tungsteno de la República Democrática del Congo o países adyacentes.