

## Elementos de Sujeción y Centrado · con segmentos de sujeción esféricos

23340.0214



### Descripción del Producto

Utilizado para una sujeción y centrado precisos de piezas a mecanizar donde sean aceptables pequeñas marcas esféricas. Autocentrante con una precisión de  $\pm 0,025$  mm. Las bolas de sujeción centran y aprietan hacia abajo las piezas a mecanizar como superficies en bruto o pre-mecanizadas. Como característica destacar el rango de regulación amplio y su poca altura.

#### Montaje desde arriba y desde abajo

#### Material

##### Cuerpo

- Acero de utillaje, templado, pavonado

##### Muelle

- Acero inoxidable

##### Bolas de bloqueo

- Acero inoxidable 1.4112, templado y desbastado

#### Montaje

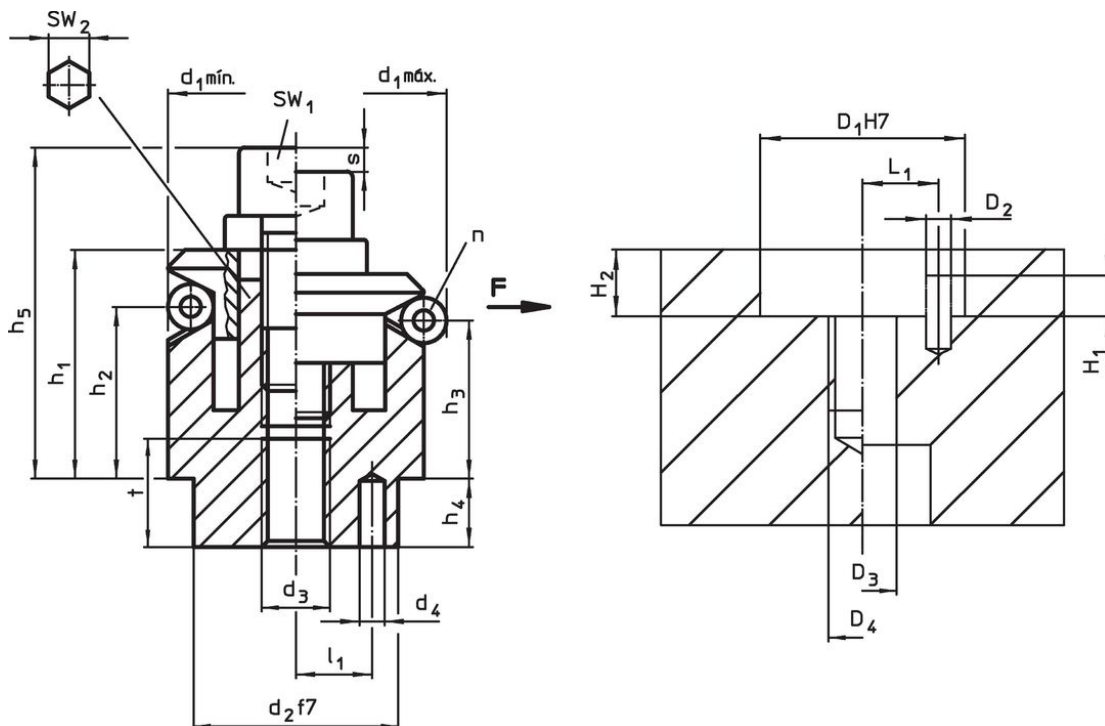
Instrucciones para el montaje desde arriba: Retire la placa de sujeción y el tornillo. Enrosque el pasador roscado desde abajo, y apriételo desde arriba con la hembra SW<sub>2</sub>. Puede encontrar información adicional o detallada en las instrucciones de montaje y funcionamiento.

#### Más información

#### Otros productos

- Elementos de Sujeción y Centrado, con segmentos de bloqueo
- Elementos de Sujeción y Centrado, con segmentos de bloqueo, operado desde la parte inferior
- Elementos de Sujeción y Centrado, con segmentos de sujeción esféricos, operado desde la parte inferior

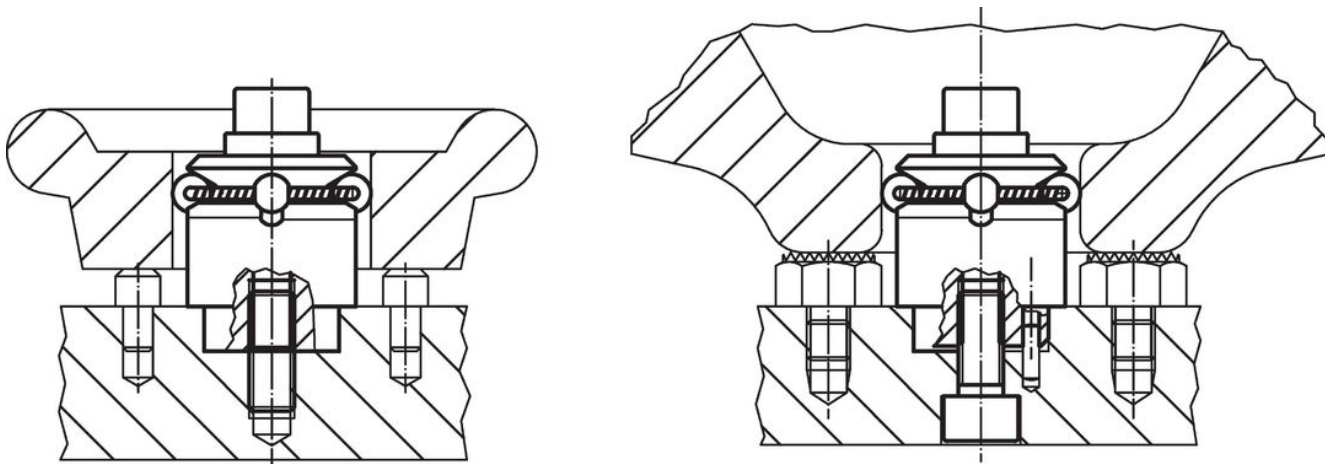
### Dibujo



### Información para el pedido

Dimensiones													Número de bolas	Carrera	SW		Fuerza de cierre F máx. [kN]	Par de apriete máx. [Nm]	Alojamiento							Referencia	
d <sub>1</sub> mín.	d <sub>1</sub> máx.	d <sub>2</sub> f7	d <sub>3</sub>	d <sub>4</sub> +0,3	h <sub>1</sub> -1	h <sub>2</sub>	h <sub>3</sub>	h <sub>4</sub>	h <sub>5</sub> -2	l <sub>1</sub> ±0,1	Diámetro de la bola	t			SW <sub>1</sub>	SW <sub>2</sub>			D <sub>1</sub> H7	D <sub>2</sub>	D <sub>3</sub>	D <sub>4</sub>	H <sub>1</sub>	H <sub>2</sub> +0,5±0,1	L <sub>1</sub> ±0,1		[g]
[mm]															[mm]				[mm]								
14,5	18,5	12	M4	2	14,2	9,8	8,6	5,5	19,2	4,5	4	6	3	2,3	3	5	3,5	5	12	2	4	M4	2,5	5,5	4,5	26	23340.0214

### Ejemplo de aplicación



### Cumplimiento

#### Cumple con RoHS

Cumple con la Directiva 2011/65/UE y la Directiva 2015/863.

#### No contiene sustancias SVHC

Ninguna sustancia SVHC con más del 0,1% p/p contenida - Lista SVHC [REACH] desde 27.06.2024.

#### No contiene sustancias de la Proposición 65

No se incluyen sustancias de la Propuesta 65.  
<https://www.P65Warnings.ca.gov/>

#### Libre de Materiales Conflictivos

Este producto no contiene ninguna sustancia designada como "minerales en conflicto" como tantalio, estaño, oro o tungsteno de la República Democrática del Congo o países adyacentes.