

Mandriles de Bridaje y Centraje

23340.0111



Descripción del Producto

Los mandriles de bridaje y centraje se utilizan a menudo en la construcción de máquinas. Sin embargo, gracias a su sencillo funcionamiento y rápido montaje, pueden utilizarse en todas las industrias.

Los mandriles de bridaje y centraje sirven para centrar y sujetar las piezas a mecanizar con orificio de alojamiento.

Los mandriles de bridaje y centraje tienen las siguientes características:

- Muy alta precisión para procesos de torneado/fresado
- Ideal para operaciones secundarias en piezas torneadas
- Tornillo templado y recubierto para una larga vida útil
- El cuerpo de sujeción se puede mecanizar muy fácilmente (para adaptarlo al diámetro del orificio)

Material

Cuerpo

- Acero, pavonado

Tornillo de fijación

- Acero cementado, templado

Montaje

El mandril de bridaje y centraje puede mecanizarse al diámetro de asiento requerido (ej. con un fresado/torneado). Antes de esta adaptación, debe tenerse en cuenta que el mandril de bridaje y centraje se expandirá aproximadamente 0,1 mm por encima del diámetro de sujeción. Para la mecanización del mandril se suministra una tuerca. Puede encontrar información adicional o detallada en las instrucciones de montaje y funcionamiento.

Más información

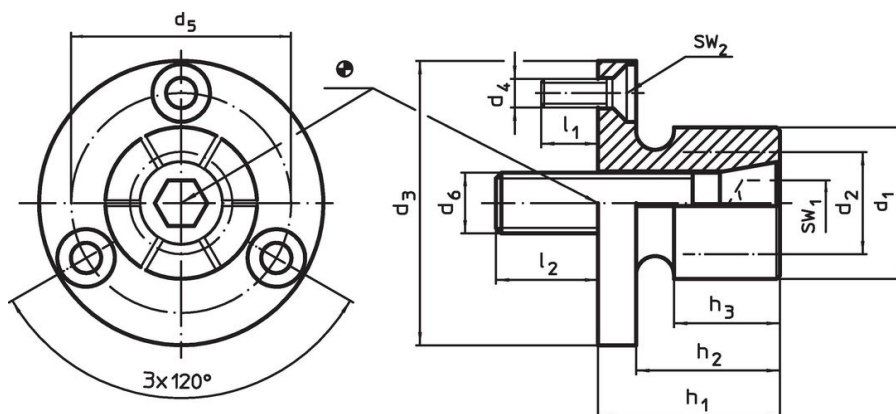
Notas

Ejecuciones especiales bajo pedido.

Otros productos

- Mandriles de Bridaje y Centraje, con accionamiento lateral

Dibujo



Información para el pedido

Dimensiones											Número de segmentos	SW		Fuerza de cierre máx. [kN]	Par de apriete máx. [Nm]	Alojamiento H7 [mm]	Referencia	
d ₁	d ₂ mín.	d ₃ -0,05	d ₄	d ₅	d ₆	h ₁	h ₂	h ₃	l ₁	l ₂		SW ₁	SW ₂					
[mm]											[mm]							
27	18	50	M4	39,4	M10	28,6	22,2	17,5	7	17	6	8	2,5	13	42	50	191	23340.0111

Ejemplo de aplicación



Cumplimiento

Cumple con RoHS

Cumple con la Directiva 2011/65/UE y la Directiva 2015/863.

No contiene sustancias SVHC

Ninguna sustancia SVHC con más del 0,1% p/p contenida - Lista SVHC [REACH] desde 27.06.2024.

No contiene sustancias de la Proposición 65

No se incluyen sustancias de la Propuesta 65.
<https://www.P65Warnings.ca.gov/>

Libre de Materiales Conflictivos

Este producto no contiene ninguna sustancia designada como "minerales en conflicto" como tantalio, estaño, oro o tungsteno de la República Democrática del Congo o países adyacentes.