

## Mandriles de Bridaje y Centraje

23340.0104



### Descripción del Producto

Los mandriles de bridaje y centraje se utilizan a menudo en la construcción de máquinas. Sin embargo, gracias a su sencillo funcionamiento y rápido montaje, pueden utilizarse en todas las industrias.

Los mandriles de bridaje y centraje sirven para centrar y sujetar las piezas a mecanizar con orificio de alojamiento.

Los mandriles de bridaje y centraje tienen las siguientes características:

- Muy alta precisión para procesos de torneado/fresado
- Ideal para operaciones secundarias en piezas torneadas
- Tornillo templado y recubierto para una larga vida útil
- El cuerpo de sujeción se puede mecanizar muy fácilmente (para adaptarlo al diámetro del orificio)

### Material

#### Cuerpo

- Acero, pavonado

#### Tornillo de fijación

- Acero cementado, templado

### Montaje

El mandril de bridaje y centraje puede mecanizarse al diámetro de asiento requerido (ej. con un fresado/torneado). Antes de esta adaptación, debe tenerse en cuenta que el mandril de bridaje y centraje se expandirá aproximadamente 0,1 mm por encima del diámetro de sujeción. Para la mecanización del mandril se suministra una tuerca. Puede encontrar información adicional o detallada en las instrucciones de montaje y funcionamiento.

### Más información

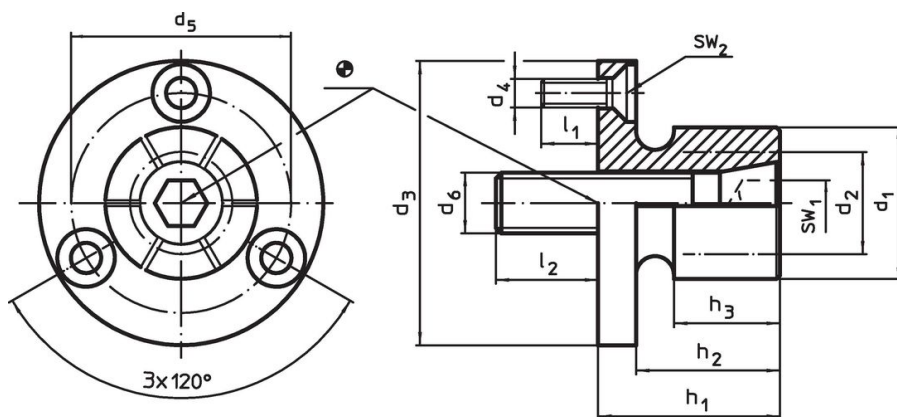
#### Notas

Ejecuciones especiales bajo pedido.

#### Otros productos

- Mandriles de Bridaje y Centraje, con accionamiento lateral

### Dibujo



### Información para el pedido

d <sub>1</sub>	d <sub>2</sub> mín.	d <sub>3</sub> -0,05	Dimensiones								Número de segmentos	SW		Fuerza de cierre máx. [kN]	Par de apriete máx. [Nm]	Alojamiento H7 [mm]	Referencia	
			d <sub>4</sub>	d <sub>5</sub>	d <sub>6</sub>	h <sub>1</sub>	h <sub>2</sub>	h <sub>3</sub>	l <sub>1</sub>	l <sub>2</sub>		SW <sub>1</sub>	SW <sub>2</sub>					
12,4	8	29,72	M3	21	M4	21,8	16	15	6	8	4	3	2	3	3,5	29,72	58	23340.0104

## Ejemplo de aplicación



## Cumplimiento

### Cumple con RoHS

Cumple con la Directiva 2011/65/UE y la Directiva 2015/863.

### No contiene sustancias SVHC

Ninguna sustancia SVHC con más del 0,1% p/p contenida - Lista SVHC [REACH] desde 27.06.2024.

### No contiene sustancias de la Proposición 65

No se incluyen sustancias de la Propuesta 65.  
<https://www.P65Warnings.ca.gov/>

### Libre de Materiales Conflictivos

Este producto no contiene ninguna sustancia designada como "minerales en conflicto" como tantalio, estaño, oro o tungsteno de la República Democrática del Congo o países adyacentes.