

Elementos de Sujeción y Centrado · con segmentos de bloqueo

23340.0014



Descripción del Producto

Para la fijación y centrado de piezas con agujero central. Efecto autocentrante con precisión de $\pm 0,025$ mm. Los segmentos rectificadas permiten la sujeción de piezas mecanizadas o en bruto, y sujetarlas al nivel de la superficie de apoyo. Este elemento se caracteriza por un recorrido de bridaje importante y altura reducida.

Possibilidad de roscado desde arriba y desde abajo.

Material

Cuerpo

- Acero de utillaje, templado, pavonado

Muelle

- Acero inoxidable

Elementos de bloqueo

- Acero inoxidable 1.4112, templado y desbastado

Montaje

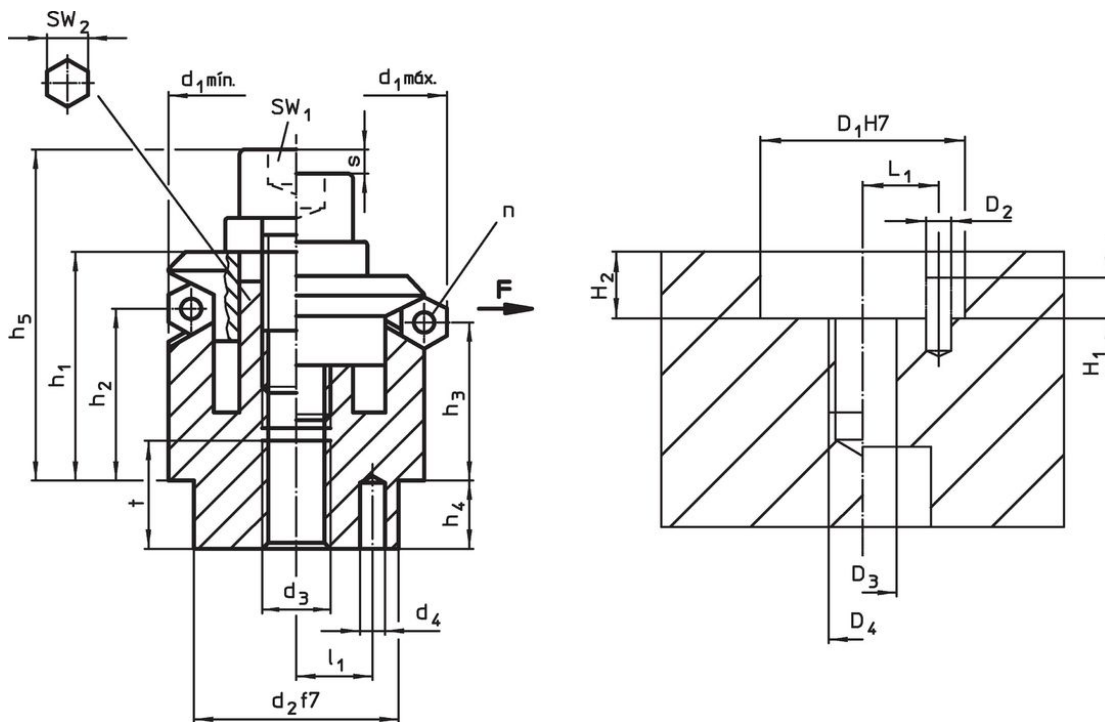
Instrucciones para el montaje desde arriba: Retire la placa de sujeción y el tornillo. Enrosque el pasador roscado desde abajo, y apriételo desde arriba con la hembra SW₂. Puede encontrar información adicional o detallada en las instrucciones de montaje y funcionamiento.

Más información

Otros productos

- Elementos de Sujeción y Centrado, con segmentos de sujeción esféricos
- Elementos de Sujeción y Centrado, con segmentos de bloqueo, operado desde la parte inferior
- Elementos de Sujeción y Centrado, con segmentos de sujeción esféricos, operado desde la parte inferior

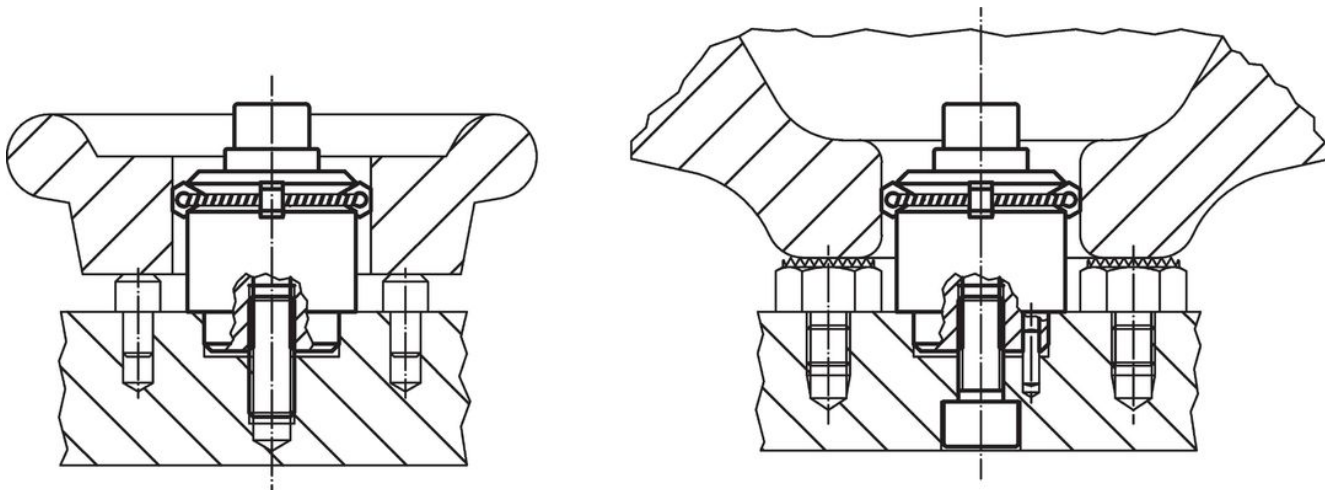
Dibujo



Información para el pedido

Dimensiones													Número de segmentos n	Carrera s	SW		Fuerza de cierre F máx. [kN]	Par de apriete máx. [Nm]	Alojamiento							Referencia
d ₁ mín.	d ₁ máx.	d ₂ f7	d ₃	d ₄ +0,3 -1	h ₁	h ₂	h ₃	h ₄	h ₅ -2	l ₁ ±0,1	t	SW ₁			SW ₂	D ₁ H7			D ₂	D ₃	D ₄	H ₁	H ₂ +0,5 ±0,1	L ₁ ±0,1	[g]	
[mm]																	[mm]									
14,5	18,5	12	M4	2	14,3	9,8	8,6	5,5	19,3	4,5	6	3	2,3	3	5	3,5	5	12	2	4	M4	2	5,5	4,5	26	23340.0014

Ejemplo de aplicación



Cumplimiento

Cumple con RoHS

Cumple con la Directiva 2011/65/UE y la Directiva 2015/863.

No contiene sustancias SVHC

Ninguna sustancia SVHC con más del 0,1% p/p contenida - Lista SVHC [REACH] desde 27.06.2024.

No contiene sustancias de la Proposición 65

No se incluyen sustancias de la Propuesta 65.

<https://www.P65Warnings.ca.gov/>

Libre de Materiales Conflictivos

Este producto no contiene ninguna sustancia designada como "minerales en conflicto" como tantalio, estaño, oro o tungsteno de la República Democrática del Congo o países adyacentes.