

Bridas Tirantes • vertical, con base horizontal

23330.5005



Descripción del Producto

Las condiciones óptimas de movimiento y potencia y la facilidad de uso de las bridas permiten una aplicación versátil en muchas áreas.

Las bridas están fabricadas con componentes de alta calidad y están diseñadas para un uso continuo sin mantenimiento.

Mango ergonómico de 2 componentes resistente al aceite, con superficie antideslizante, mayor superficie de agarre, acabado suave para una gran facilidad de uso.

Material

Brida

- Acero, cincado por galvanización, pasivado

Remache

- Acero inoxidable

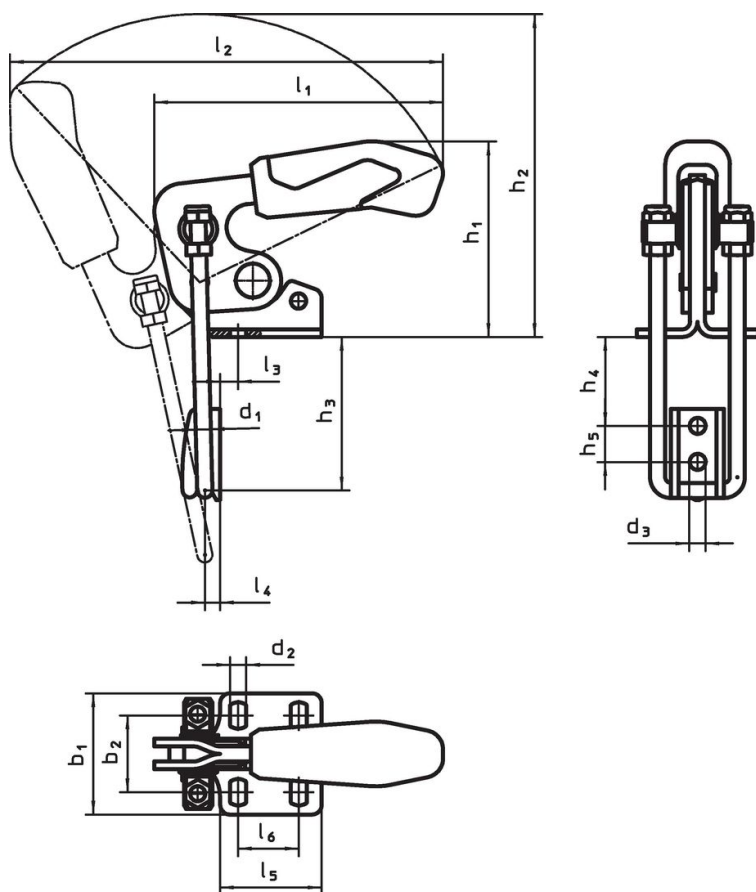
Empuñadura

- plástico

Escuadra-gancho

- Acero, cincado por galvanización, pasivado

Dibujo



Información para el pedido

Dimensión nominal	Dimensiones																Fuerza de sujeción F ₁ [kN]	Temperatura		Referencia			
	d ₁	d ₂	d ₃	b ₁	b ₂	h ₁	h ₂	h ₃ mín.	h ₃ máx.	h ₄ mín.	h ₄ máx.	h ₅	l ₁	l ₂	l ₃	l ₄		l ₅	l ₆		mín.	máx.	[g]
Acero																							
5	8	8,5	8,5	65	35 – 46	94,5	168	43	81	9	47	19	151	239	9,5	8	54	32	7	-10	80	791	23330.5005

Cumplimiento

Cumple con RoHS

Cumple con la Directiva 2011/65/UE y la Directiva 2015/863.

No contiene sustancias SVHC

Ninguna sustancia SVHC con más del 0,1% p/p contenida - Lista SVHC [REACH] desde 23.01.2024.

No contiene sustancias de la Proposición 65

No se incluyen sustancias de la Propuesta 65.

<https://www.P65Warnings.ca.gov/>

Libre de Materiales Conflictivos

Este producto no contiene ninguna sustancia designada como "minerales en conflicto" como tantalio, estaño, oro o tungsteno de la República Democrática del Congo o países adyacentes.