

## Bridas Tirantes • vertical, con base horizontal

23330.5003



### Descripción del Producto

Las condiciones óptimas de movimiento y potencia y la facilidad de uso de las bridas permiten una aplicación versátil en muchas áreas.

Las bridas están fabricadas con componentes de alta calidad y están diseñadas para un uso continuo sin mantenimiento.

Mango ergonómico de 2 componentes resistente al aceite, con superficie antideslizante, mayor superficie de agarre, acabado suave para una gran facilidad de uso.

### Material

#### Brida

- Acero, cincado por galvanización, pasivado

#### Remache

- Acero inoxidable

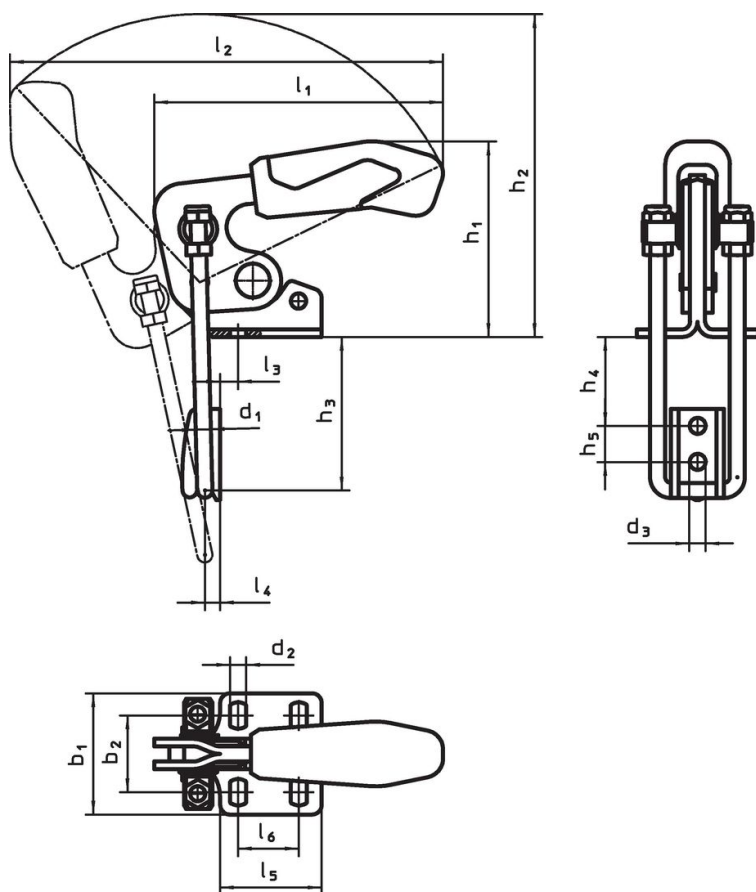
#### Empuñadura

- plástico

#### Escuadra-gancho

- Acero, cincado por galvanización, pasivado

### Dibujo



### Información para el pedido

Dimensión nominal	Dimensiones																Fuerza de sujeción F <sub>1</sub> [kN]	Temperatura		Referencia			
	d <sub>1</sub>	d <sub>2</sub>	d <sub>3</sub>	b <sub>1</sub>	b <sub>2</sub>	h <sub>1</sub>	h <sub>2</sub>	h <sub>3</sub> mín.	h <sub>3</sub> máx.	h <sub>4</sub> mín.	h <sub>4</sub> máx.	h <sub>5</sub>	l <sub>1</sub>	l <sub>2</sub>	l <sub>3</sub>	l <sub>4</sub>		l <sub>5</sub>	l <sub>6</sub>		mín.	máx.	[g]
Acero																							
3	4	5,2	5,2	38	19,5 – 23,5	47	99	24	49	5	30	11	91	158	6,4	5	26	13	1,6	-10	80	150	23330.5003

### Cumplimiento

#### Cumple con RoHS

Cumple con la Directiva 2011/65/UE y la Directiva 2015/863.

#### No contiene sustancias SVHC

Ninguna sustancia SVHC con más del 0,1% p/p contenida - Lista SVHC [REACH] desde 27.06.2024.

#### No contiene sustancias de la Proposición 65

No se incluyen sustancias de la Propuesta 65.

<https://www.P65Warnings.ca.gov/>

#### Libre de Materiales Conflictivos

Este producto no contiene ninguna sustancia designada como "minerales en conflicto" como tantalio, estaño, oro o tungsteno de la República Democrática del Congo o países adyacentes.