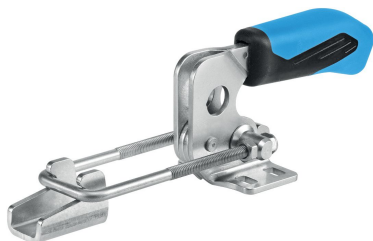


Bridas Tirantes • con base horizontal

23330.3105



Descripción del Producto

Las condiciones óptimas de movimiento y potencia y la facilidad de uso de las bridas permiten una aplicación versátil en muchas áreas.

Las bridas están fabricadas con componentes de alta calidad y están diseñadas para un uso continuo sin mantenimiento.

Mango ergonómico de 2 componentes resistente al aceite, con superficie antideslizante, mayor superficie de agarre, acabado suave para una gran facilidad de uso.

Material

Brida

- Acero inoxidable

Remache

- Acero inoxidable

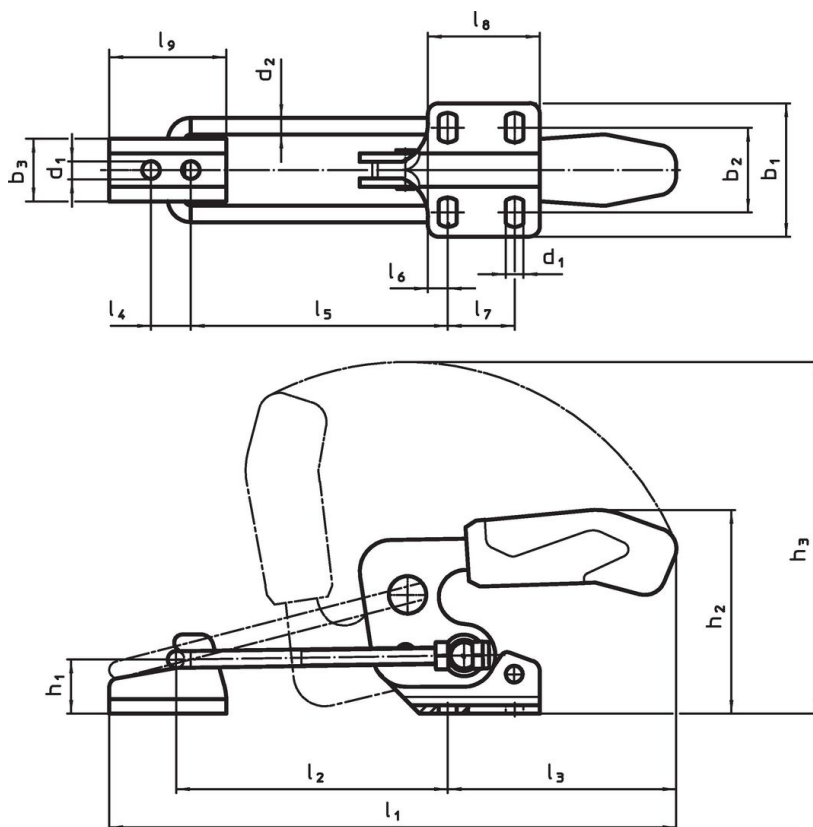
Empuñadura

- plástico

Escuadra-gancho

- Acero inoxidable



Dibujo



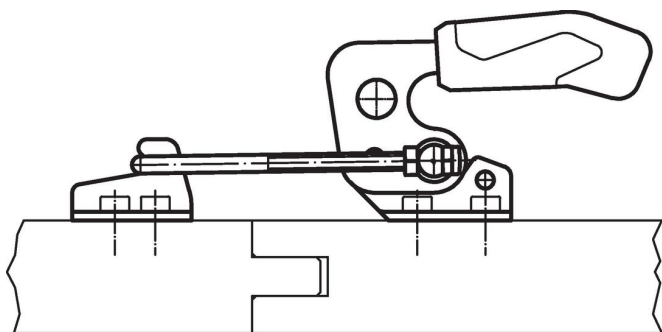
Información para el pedido

| Dimensión nominal | Dimensiones | | | | | | | | | | | | | | | | | | | Fuerza de sujeción | | Referencia | | | |
|-------------------|----------------|----------------|----------------|----------------|----------------|----------------|----------------|----------------|----------------|------|----------------|------|----------------|----------------|----------------|------|----------------|----------------|----------------|--------------------|----------------|------------|-------------|------|------------|
| | d ₁ | d ₂ | b ₁ | b ₂ | b ₃ | h ₁ | h ₂ | h ₃ | l ₁ | | l ₂ | | l ₃ | l ₄ | l ₅ | | l ₆ | l ₇ | l ₈ | l ₉ | F ₁ | | Temperatura | | |
| | | | | | | | | | mín. | máx. | mín. | máx. | | | mín. | máx. | | | | | | | [kN] | mín. | máx. |
| 5 | 8,5 | 8 | 64,3 | 35 - 46 | 30 | 26 | 94,5 | 171,5 | 209 | 273 | 66 | 130 | 111 | 19 | 59 | 123 | 9,5 | 32 | 53,5 | 56 | 7 | -10 | 80 | 821 | 23330.3105 |

Accesorios

| | Dimensión nominal | l ₉ [mm] | b ₃ [mm] | d ₁ [mm] | l ₄ [mm] |  [g] | Referencia |
|---|-------------------|------------------------|------------------------|------------------------|------------------------|--|------------|
| Escuadra-gancho (accesorio para las bridas tirantes), Acero inoxidable | | | | | | | |
|  No Photo available | 5 | 56 | 30 | 8,5 | 19 | 108 | 23330.9525 |

Ejemplo de aplicación



Cumplimiento

Cumple con RoHS

Cumple con la Directiva 2011/65/UE y la Directiva 2015/863.

No contiene sustancias SVHC

Ninguna sustancia SVHC con más del 0,1% p/p contenida - Lista SVHC [REACH] desde 23.01.2024.

No contiene sustancias de la Proposición 65

No se incluyen sustancias de la Propuesta 65.

<https://www.P65Warnings.ca.gov/>

Libre de Materiales Conflictivos

Este producto no contiene ninguna sustancia designada como "minerales en conflicto" como tantalio, estaño, oro o tungsteno de la República Democrática del Congo o países adyacentes.