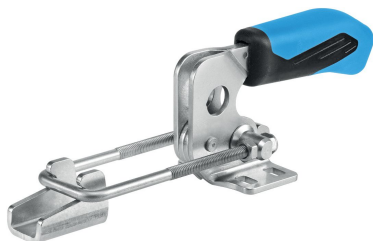


## Bridas Tirantes • con base horizontal

23330.3104



### Descripción del Producto

Las condiciones óptimas de movimiento y potencia y la facilidad de uso de las bridas permiten una aplicación versátil en muchas áreas.

Las bridas están fabricadas con componentes de alta calidad y están diseñadas para un uso continuo sin mantenimiento.

Mango ergonómico de 2 componentes resistente al aceite, con superficie antideslizante, mayor superficie de agarre, acabado suave para una gran facilidad de uso.

### Material

#### Brida

- Acero inoxidable

#### Remache

- Acero inoxidable

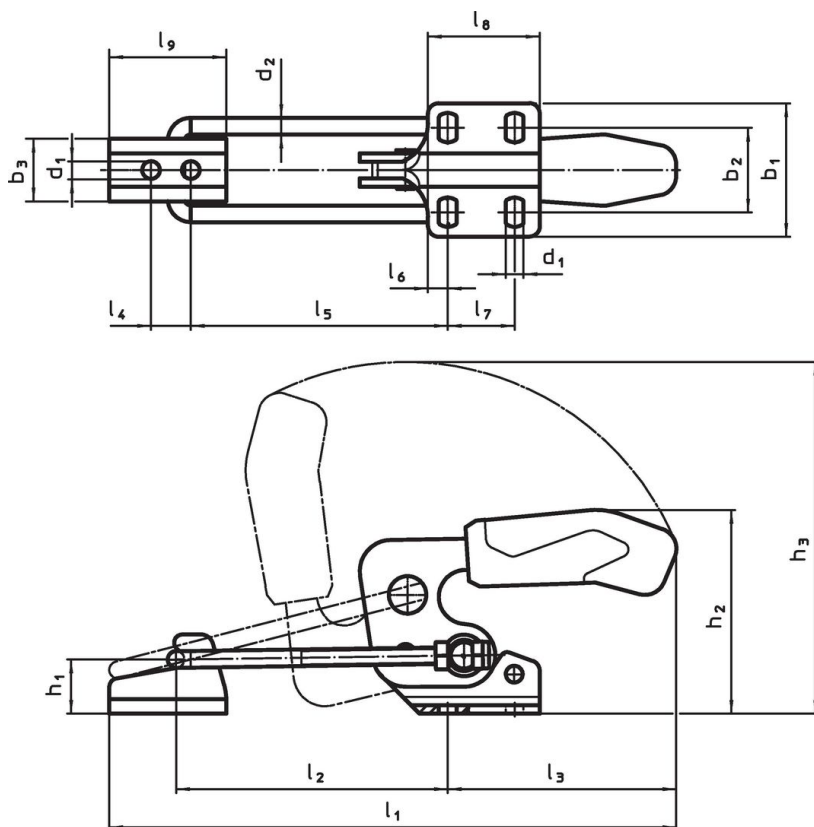
#### Empuñadura

- plástico

#### Escuadra-gancho

- Acero inoxidable



### Dibujo



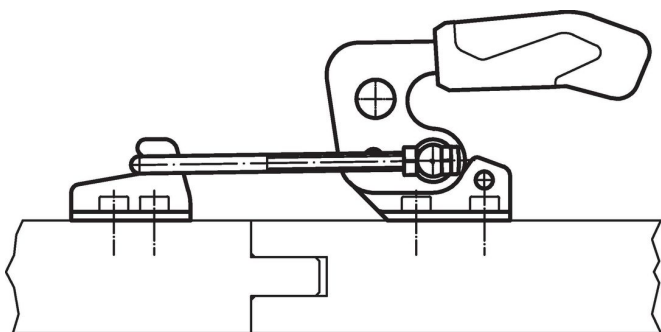
### Información para el pedido

Dimensión nominal	Dimensiones																			Fuerza de sujeción		Referencia				
	d <sub>1</sub>	d <sub>2</sub>	b <sub>1</sub>	b <sub>2</sub>	b <sub>3</sub>	h <sub>1</sub>	h <sub>2</sub>	h <sub>3</sub>	l <sub>1</sub> mín.	l <sub>1</sub> máx.	l <sub>2</sub> mín.	l <sub>2</sub> máx.	l <sub>3</sub>	l <sub>4</sub>	l <sub>5</sub> mín.	l <sub>5</sub> máx.	l <sub>6</sub>	l <sub>7</sub>	l <sub>8</sub>	l <sub>9</sub>	F <sub>1</sub> [kN]		mín. [°C]	máx. [°C]	[g]	
Acero inoxidable	4	6,5	6	48	24,5 – 32	23	19	70	135,5	169	216	53,5	101	93	14	48,6	96	8	19	35	39	3,2	-10	80	365	23330.3104

Accesorios

	Dimensión nominal	l <sub>9</sub> [mm]	b <sub>3</sub> [mm]	d <sub>1</sub> [mm]	l <sub>4</sub> [mm]	 [g]	Referencia
<b>Escuadra-gancho (accesorio para las bridas tirantes), Acero inoxidable</b>							
 No Photo available	4	39	23	6,5	14	42	23330.9524

Ejemplo de aplicación



Cumplimiento

**Cumple con RoHS**

Cumple con la Directiva 2011/65/UE y la Directiva 2015/863.

**No contiene sustancias SVHC**

Ninguna sustancia SVHC con más del 0,1% p/p contenida - Lista SVHC [REACH] desde 23.01.2024.

**No contiene sustancias de la Proposición 65**

No se incluyen sustancias de la Propuesta 65.  
<https://www.P65Warnings.ca.gov/>

**Libre de Materiales Conflictivos**

Este producto no contiene ninguna sustancia designada como "minerales en conflicto" como tantalio, estaño, oro o tungsteno de la República Democrática del Congo o países adyacentes.