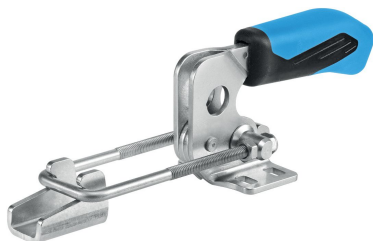


## Bridas Tirantes • con base horizontal

23330.3103



### Descripción del Producto

Las condiciones óptimas de movimiento y potencia y la facilidad de uso de las bridas permiten una aplicación versátil en muchas áreas.

Las bridas están fabricadas con componentes de alta calidad y están diseñadas para un uso continuo sin mantenimiento.

Mango ergonómico de 2 componentes resistente al aceite, con superficie antideslizante, mayor superficie de agarre, acabado suave para una gran facilidad de uso.

### Material

#### Brida

- Acero inoxidable

#### Remache

- Acero inoxidable

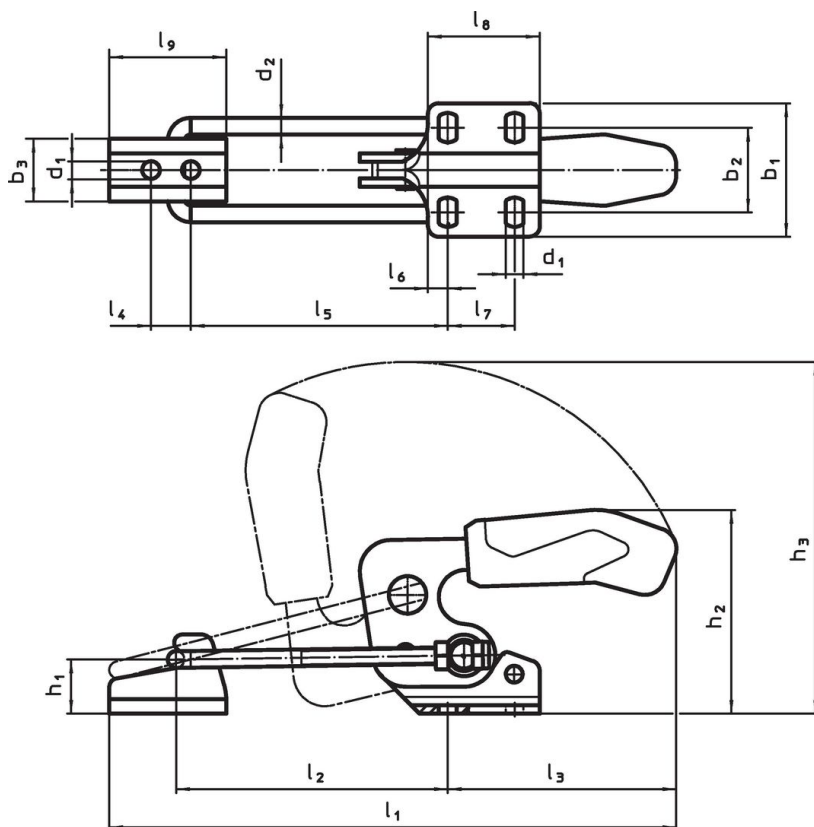
#### Empuñadura

- plástico

#### Escuadra-gancho

- Acero inoxidable



### Dibujo



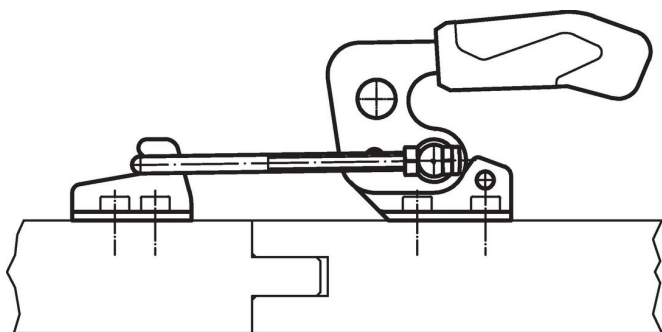
### Información para el pedido

Dimensión nominal	Dimensiones																			Fuerza de sujeción			Referencia		
	d <sub>1</sub>	d <sub>2</sub>	b <sub>1</sub>	b <sub>2</sub>	b <sub>3</sub>	h <sub>1</sub>	h <sub>2</sub>	h <sub>3</sub>	l <sub>1</sub> mín.	l <sub>1</sub> máx.	l <sub>2</sub> mín.	l <sub>2</sub> máx.	l <sub>3</sub>	l <sub>4</sub>	l <sub>5</sub> mín.	l <sub>5</sub> máx.	l <sub>6</sub>	l <sub>7</sub>	l <sub>8</sub>	l <sub>9</sub>	F <sub>1</sub>	mín.		máx.	[g]
	[mm]																			[kN]	[°C]	[g]			
3	5,2	4	38	19,5 – 23,5	18	12	47	99	125	159	42	76	69	11	38	72	6,4	13	26	26	1,6	-10	80	144	23330.3103

## Accesorios

	Dimensión nominal	l <sub>9</sub> [mm]	b <sub>3</sub> [mm]	d <sub>1</sub> [mm]	l <sub>4</sub> [mm]	 [g]	Referencia
<b>Escuadra-gancho (accesorio para las bridas tirantes), Acero inoxidable</b>							
 No Photo available	3	26	18	5,2	11	15	23330.9523

## Ejemplo de aplicación



## Cumplimiento

### Cumple con RoHS

Cumple con la Directiva 2011/65/UE y la Directiva 2015/863.

### No contiene sustancias SVHC

Ninguna sustancia SVHC con más del 0,1% p/p contenida - Lista SVHC [REACH] desde 27.06.2024.

### No contiene sustancias de la Proposición 65

No se incluyen sustancias de la Propuesta 65.

<https://www.P65Warnings.ca.gov/>

### Libre de Materiales Conflictivos

Este producto no contiene ninguna sustancia designada como "minerales en conflicto" como tantalio, estaño, oro o tungsteno de la República Democrática del Congo o países adyacentes.