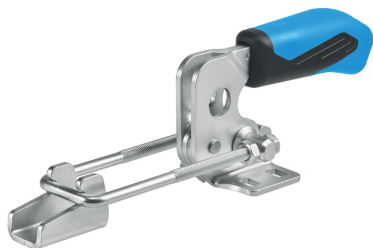


Bridas Tirantes • con base horizontal

23330.3003



Descripción del Producto

Las condiciones óptimas de movimiento y potencia y la facilidad de uso de las bridas permiten una aplicación versátil en muchas áreas.

Las bridas están fabricadas con componentes de alta calidad y están diseñadas para un uso continuo sin mantenimiento.

Mango ergonómico de 2 componentes resistente al aceite, con superficie antideslizante, mayor superficie de agarre, acabado suave para una gran facilidad de uso.

Material

Brida

- Acero, cincado por galvanización, pasivado

Remache

- Acero inoxidable

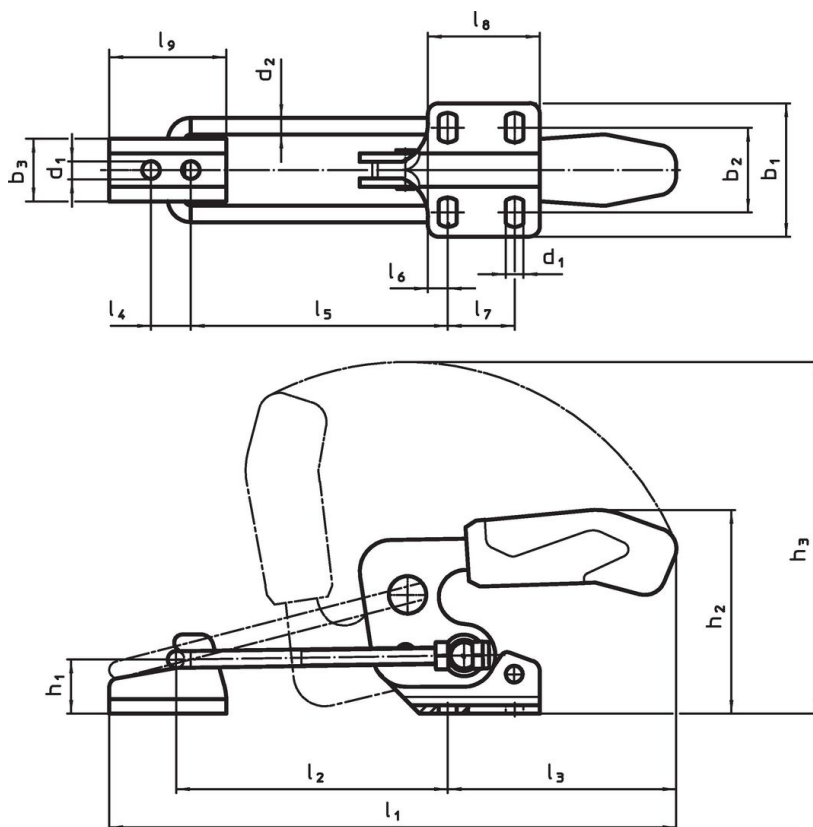
Empuñadura

- plástico

Escuadra-gancho

- Acero, cincado por galvanización, pasivado



Dibujo



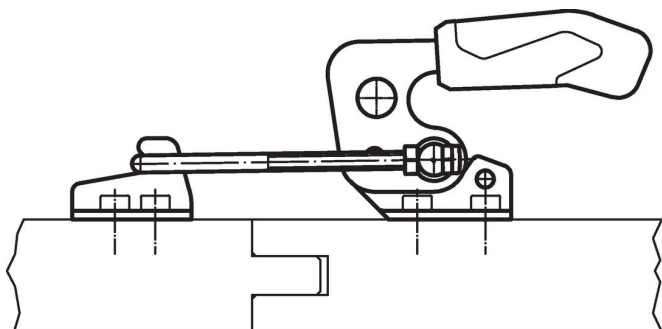
Información para el pedido

Dimensión nominal	Dimensiones																			Fuerza de sujeción		Temperatura	Referencia			
	d ₁	d ₂	b ₁	b ₂	b ₃	h ₁	h ₂	h ₃	l ₁ mín.	l ₁ máx.	l ₂ mín.	l ₂ máx.	l ₃	l ₄	l ₅ mín.	l ₅ máx.	l ₆	l ₇	l ₈	l ₉	F ₁			mín.	máx.	[g]
	[mm]																			[kN]	[°C]		[g]			
Acero	3	5,2	4	38	19,5 – 23,5	18	12	47	99	125	159	42	76	69	11	38	72	6,4	13	26	26	1,6	-10	80	143	23330.3003

Accesorios

	Dimensión nominal	l ₉ [mm]	b ₃ [mm]	d ₁ [mm]	l ₄ [mm]	 [g]	Referencia
Escuadra-gancho (accesorio para las bridas tirantes), Acero							
	3	26	18	5,2	11	15	23330.9023

Ejemplo de aplicación



Cumplimiento

Cumple con RoHS

Cumple con la Directiva 2011/65/UE y la Directiva 2015/863.

No contiene sustancias SVHC

Ninguna sustancia SVHC con más del 0,1% p/p contenida - Lista SVHC [REACH] desde 23.01.2024.

No contiene sustancias de la Proposición 65

No se incluyen sustancias de la Propuesta 65.
<https://www.P65Warnings.ca.gov/>

Libre de Materiales Conflictivos

Este producto no contiene ninguna sustancia designada como "minerales en conflicto" como tantalio, estaño, oro o tungsteno de la República Democrática del Congo o países adyacentes.