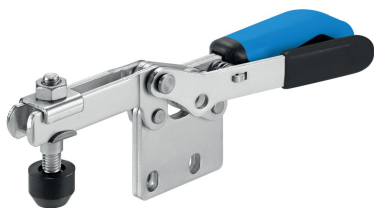


## Bridas Horizontales · con base vertical y cierre de seguridad

23330.1615



### Descripción del Producto

Las condiciones óptimas de movimiento y potencia y la facilidad de uso de las bridas de cierre rápido permiten una aplicación versátil en muchas áreas.

Estas bridas de cierre rápido se pueden utilizar en la industria metalúrgica durante el taladrado, soldado, doblado, esmerilado, prueba y montaje, así como en la industria de la madera y el plástico en el pegado, perforación, corte y en las plantillas de fresado.

El principio de "palanca" de la brida permite una apertura grande y rápida. En estado de reposo se garantiza una libre extracción de la pieza de trabajo. La gran transmisión de potencia da como resultado una fuerza de sujeción máxima por una fuerza manual baja. El autobloqueo en la posición de sujeción impide la apertura de la brida durante el mecanizado.

Las bridas están fabricadas con componentes de alta calidad y están diseñadas para un uso continuo.

Mango ergonómico de 2 componentes resistente al aceite, con mayor superficie de agarre y acabado suave para una gran facilidad de uso.

Los tornillos ajustables se suministran con arandela de sujeción.

### Material

#### Brida

- Acero, cincado por galvanización, pasivado

#### Remache

- Acero inoxidable

#### Empuñadura

- plástico

#### Tornillo de sujeción

- Acero, templado, galvanizado

#### Protector

- Goma, negra

#### Mango de plástico

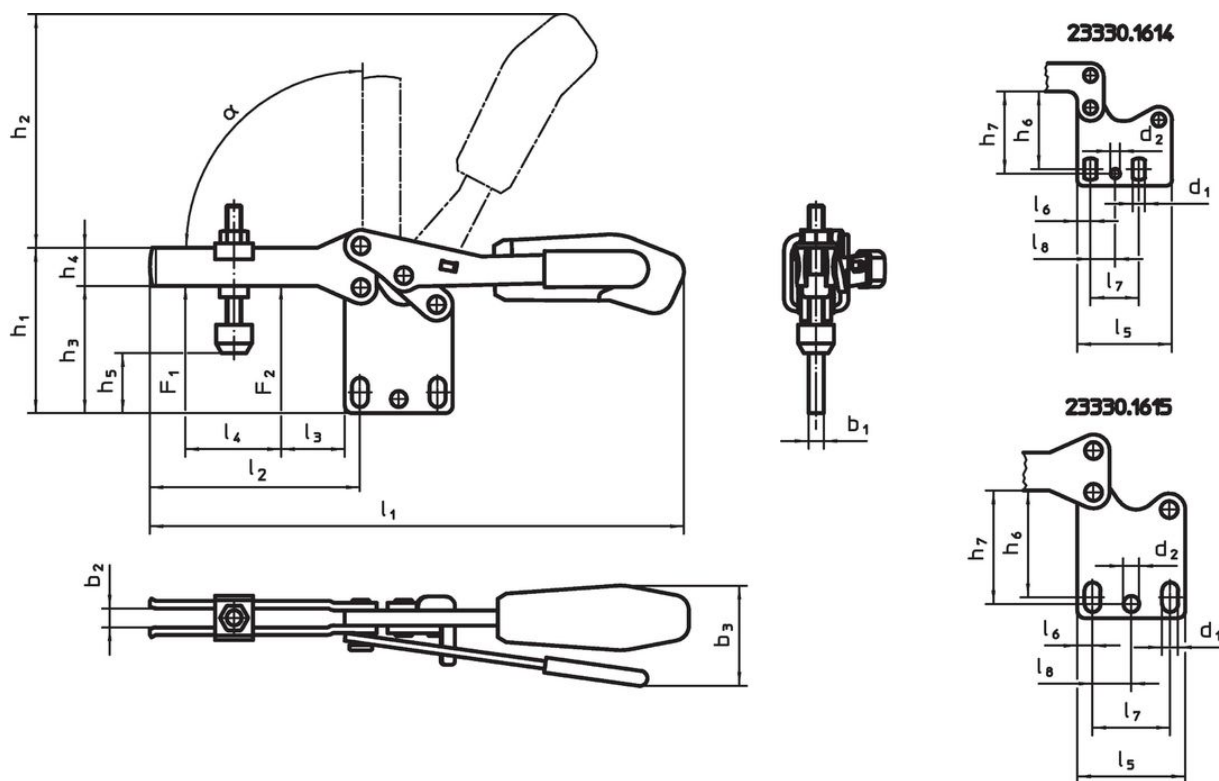
- PVC, negro

### Más información

#### Referencias

Disponibles como accesorio tornillos de sujeción de repuesto.


### Dibujo



### Información para el pedido

Dimensión nominal	Tornillo de sujeción [mm]	Dimensiones																		Fuerza de sujeción		$\alpha$	Temperatura		Referencia				
		d <sub>1</sub>	d <sub>2</sub>	b <sub>1</sub>	b <sub>2</sub>	b <sub>3</sub>	h <sub>1</sub>	h <sub>2</sub>	h <sub>3</sub>	h <sub>4</sub>	h <sub>5</sub> min.	h <sub>5</sub> máx.	h <sub>6</sub>	h <sub>7</sub>	l <sub>1</sub>	l <sub>2</sub>	l <sub>3</sub>	l <sub>4</sub>	l <sub>5</sub>	l <sub>6</sub>	l <sub>7</sub>		l <sub>8</sub>	F <sub>1</sub>		F <sub>2</sub>	min.	máx.	[°C]
<b>Acero</b>																													
5	M8 x 65	8,5	8,5	8	10	51	97	115	66,5	20	17,5	46	52 – 59	59	287	113	27	63	57	8	41	20,5	2	3	90°	-10	80	834	23330.1615

### Accesorios

	d <sub>2</sub> [mm]		Referencia
<b>Tornillo de sujeción (pieza de repuesto de la brida)</b>			
	M8 x 65	57	23330.9006

### Cumplimiento

#### Cumple con RoHS

Cumple con la Directiva 2011/65/UE y la Directiva 2015/863.

#### No contiene sustancias SVHC

Ninguna sustancia SVHC con más del 0,1% p/p contenida - Lista SVHC [REACH] desde 27.06.2024.

#### No contiene sustancias de la Proposición 65

No se incluyen sustancias de la Propuesta 65.  
<https://www.P65Warnings.ca.gov/>

#### Libre de Materiales Conflictivos

Este producto no contiene ninguna sustancia designada como "minerales en conflicto" como tantalio, estaño, oro o tungsteno de la República Democrática del Congo o países adyacentes.