

Bridas Verticales • con base horizontal y brazo de soporte sólido

23330.0205



Descripción del Producto

Las condiciones óptimas de movimiento y potencia y la facilidad de uso de las bridas de cierre rápido permiten una aplicación versátil en muchas áreas.

Estas bridas de cierre rápido se pueden utilizar en la industria metalúrgica durante el taladrado, soldado, doblado, esmerilado, prueba y montaje, así como en la industria de la madera y el plástico en el pegado, perforación, corte y en las plantillas de fresado.

El principio de "palanca" de la brida permite una apertura grande y rápida. En estado de reposo se garantiza una libre extracción de la pieza de trabajo. La gran transmisión de potencia da como resultado una fuerza de sujeción máxima por una fuerza manual baja. El autobloqueo en la posición de sujeción impide la apertura de la brida durante el mecanizado.

Las bridas están fabricadas con componentes de alta calidad y están diseñadas para un uso continuo sin mantenimiento.

Mango ergonómico de 2 componentes resistente al aceite, con superficie antideslizante, mayor superficie de agarre, acabado suave para una gran facilidad de uso.

Material

Brida

- Acero, cincado por galvanización, pasivado

Remache

- Acero inoxidable

Empuñadura

- plástico

Tornillo de sujeción

- Acero, templado, galvanizado

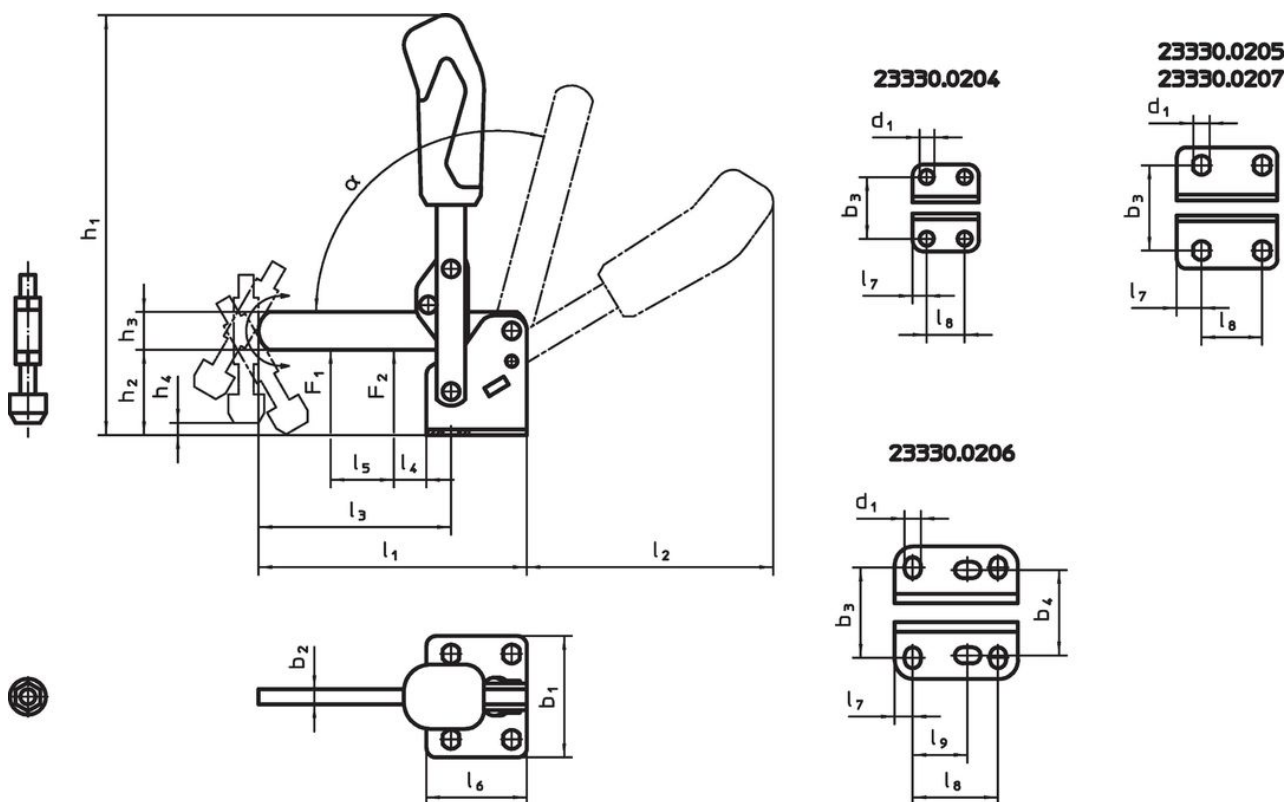
Protector

- Goma, negra

Montaje

El tornillo de sujeción debe soldarse al brazo de soporte en la posición deseada.

Dibujo



Información para el pedido

| Dimensión nominal | Tornillo de sujeción [mm] | Dimensiones | | | | | | | | | | | | | | | | Fuerza de sujeción | | α | Temperatura | | Referencia | |
|-------------------|------------------------------|----------------|----------------|----------------|----------------|----------------|----------------|------------------------|------------------------|----------------|----------------|----------------|----------------|----------------|----------------|----------------|----------------|--------------------|----------------|------|-------------|------|------------|------------|
| | | d ₁ | b ₁ | b ₂ | h ₁ | h ₂ | h ₃ | h ₄ mín. | h ₄ máx. | l ₁ | l ₂ | l ₃ | l ₄ | l ₅ | l ₆ | l ₇ | l ₈ | F ₁ | F ₂ | | [kN] | mín. | | máx. |
| Acero | | | | | | | | | | | | | | | | | | | | | | | | |
| 5 | M8 x 65 | 8,6 | 64 | 8 | 221 | 42,5 | 20 | -8 | 21 | 141,5 | 129,5 | 101 | 17 | 61 | 53 | 13 | 32 | 2 | 3 | 105° | -10 | 80 | 686 | 23330.0205 |

Cumplimiento

Cumple con RoHS

Cumple con la Directiva 2011/65/UE y la Directiva 2015/863.

No contiene sustancias SVHC

Ninguna sustancia SVHC con más del 0,1% p/p contenida - Lista SVHC [REACH] desde 23.01.2024.

No contiene sustancias de la Proposición 65

No se incluyen sustancias de la Propuesta 65.

<https://www.P65Warnings.ca.gov/>

Libre de Materiales Conflictivos

Este producto no contiene ninguna sustancia designada como "minerales en conflicto" como tantalio, estaño, oro o tungsteno de la República Democrática del Congo o países adyacentes.