

Mordazas de Cierre • para tensor flotante M 12

23320.0148



Descripción del Producto

Las mordazas de sujeción pueden utilizarse para los tensores flotantes 23320.0008, 23320.0010, 23320.0012 y 23320.0014.

Las mordazas superiores (23320.0054, 23320.0056 y 23320.0058 - croquis 1 a 3) pueden usarse para aumentar la altura de sujeción.

En la mordaza superior con rosca hembra M8 (23320.0154 / .0156 - croquis 4 y 5) se pueden atornillar diferentes piezas estándar - ver "Productos adicionales".

La mordaza inferior con función pivotante (23320.0148 - croquis 6) se adapta a los calados de la pieza de trabajo.

Material

Bola

- Acero para rodamiento

Mordazas de sujeción

- Acero cementado, nitrurado, fosfatado de manganeso

Más información

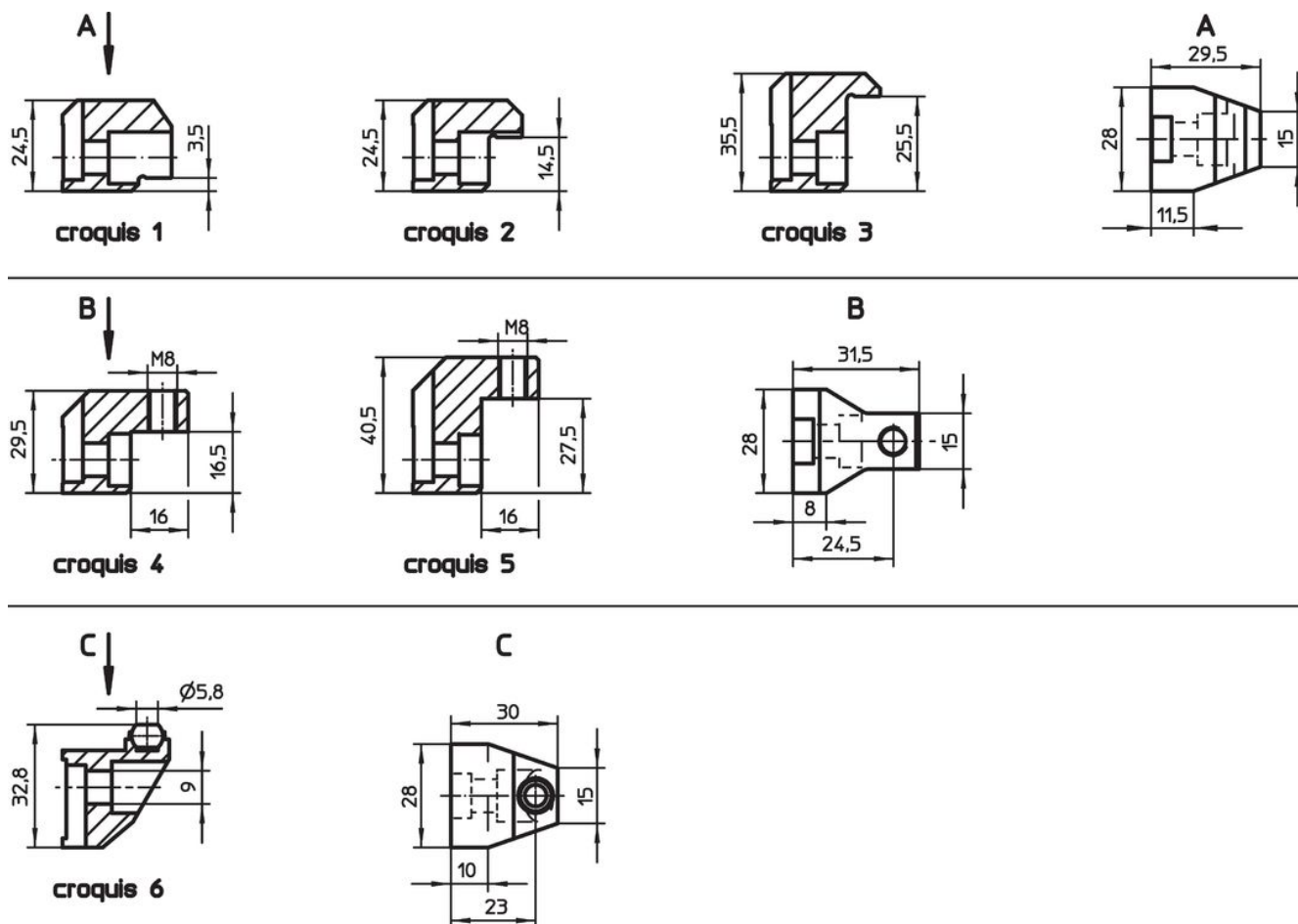
Notas

El par de apriete de la mordaza flotante debe adaptarse / reducirse según la situación. Vigile la presión en la superficie debido al reducido contacto de las mordazas de sujeción.

Otros productos

- Soportes, estriados o con punta
- Tornillos de Bola, sin cabeza, con bloqueo que impide el giro de la bola
- Tornillos de Bola, sin cabeza, bola truncada
- Tornillos de Bola, con vástago latón
- Tornillos de Bola, con vástago de termoplástico
- Soportes Ajustables, regulable
- Soportes Ajustables, regulables, con auto-ajuste

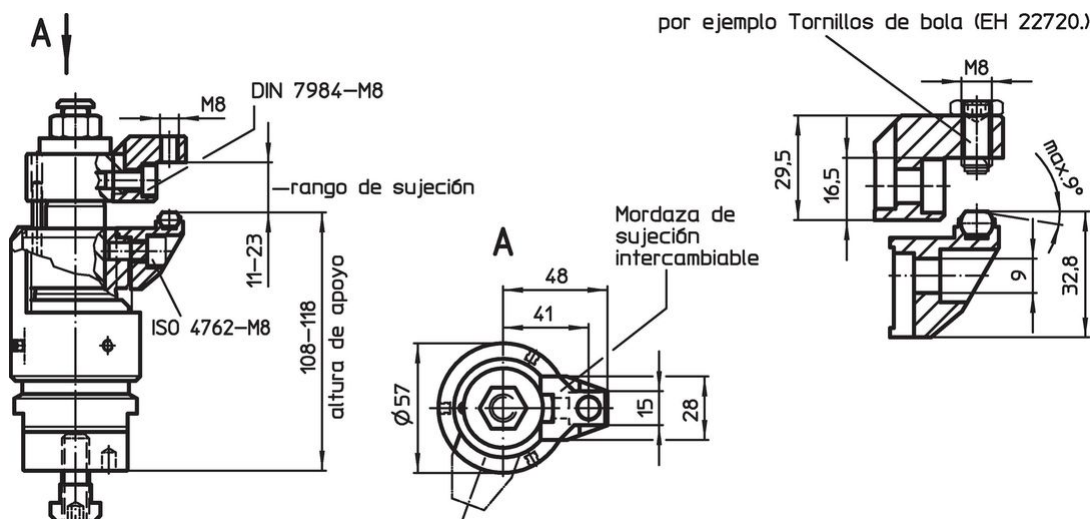
Dibujo

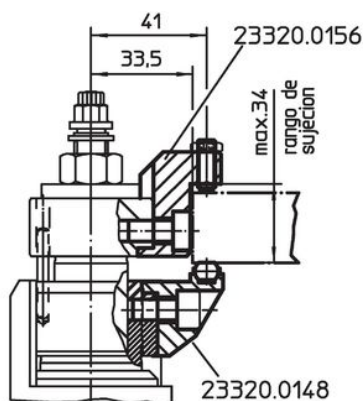
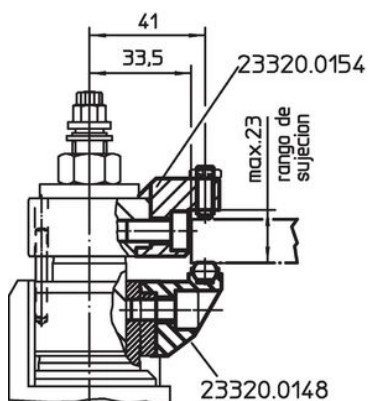
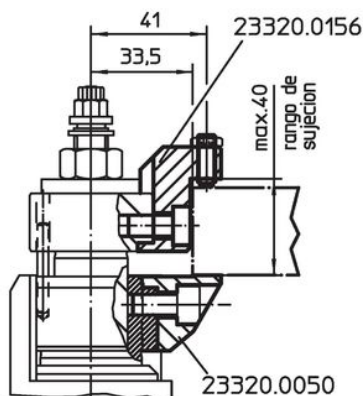
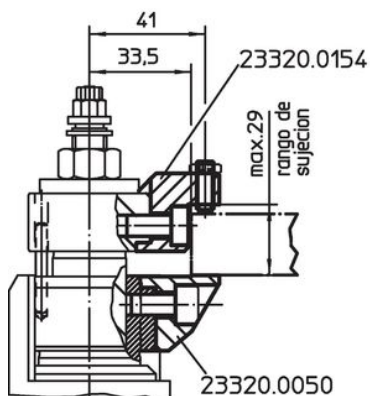
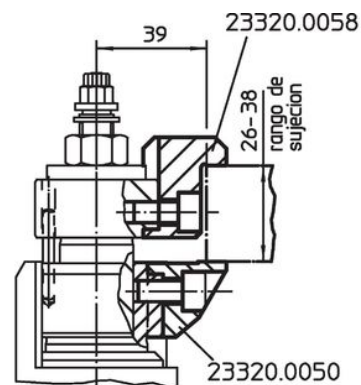
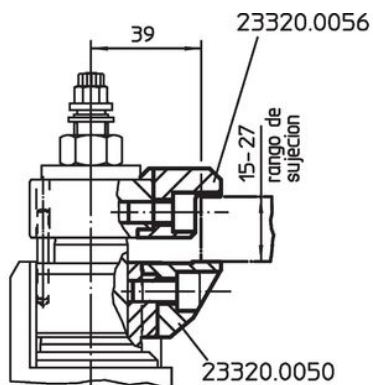
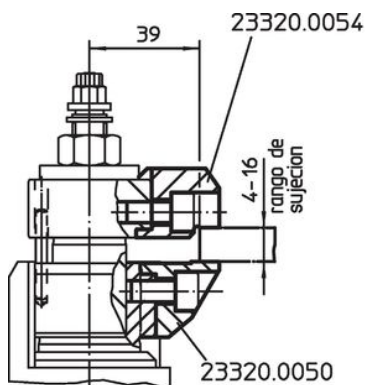


Información para el pedido

[g]	Referencia
mordaza de cierre inferior con bola truncada y función pivotante, superficie plana, bloqueada para impedir su giro – croquis 6	
98	23320.0148

Ejemplo de aplicación





Cumplimiento

Cumple con RoHS

Cumple con la Directiva 2011/65/UE y la Directiva 2015/863.

No contiene sustancias SVHC

Ninguna sustancia SVHC con más del 0,1% p/p contenida - Lista SVHC [REACH] desde 27.06.2024.

No contiene sustancias de la Proposición 65

No se incluyen sustancias de la Propuesta 65.

<https://www.P65Warnings.ca.gov/>

Libre de Materiales Conflictivos

Este producto no contiene ninguna sustancia designada como "minerales en conflicto" como tantalio, estaño, oro o tungsteno de la República Democrática del Congo o países adyacentes.