

Mordazas de Cierre • para tensor flotante M 16

23320.0064



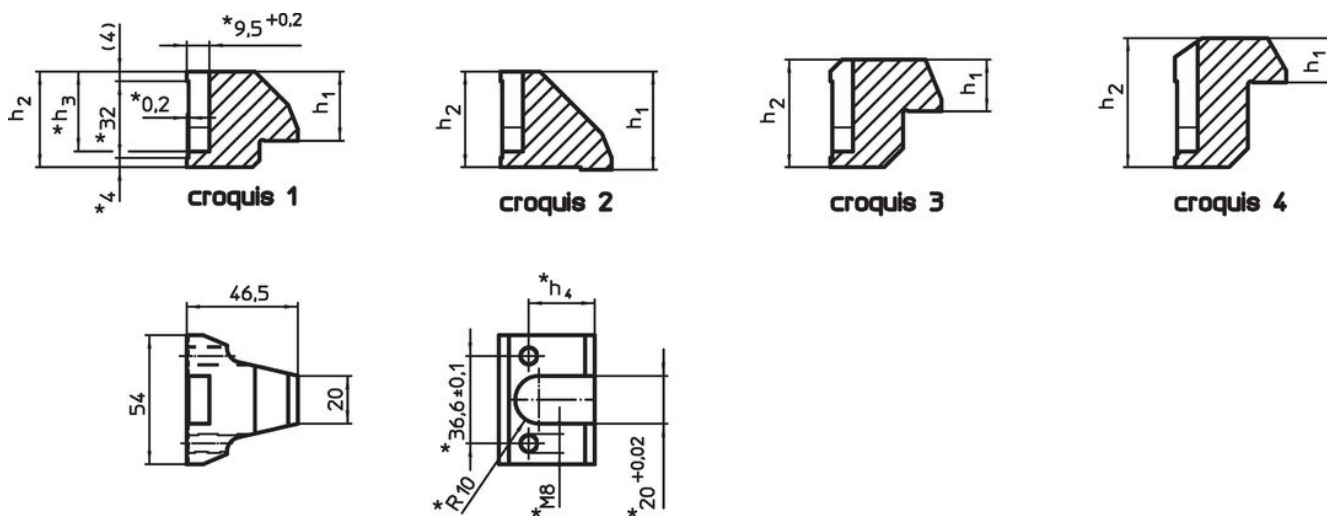
Descripción del Producto

Las mordazas de sujeción pueden utilizarse con el tensor flotante 23320.0016 para aumentar o disminuir el rango de sujeción.

Material

- Acero cementado, nitrurado, fosfatado de manganeso

Dibujo

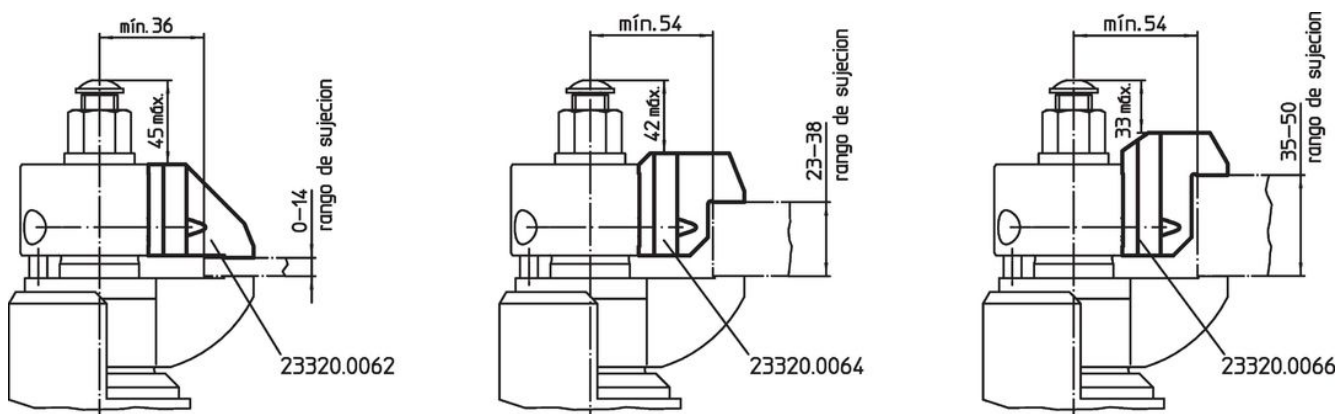


* Deben tenerse en cuenta las dimensiones y el material de las mordazas especiales hechas por uno mismo.

Información para el pedido

Rango de sujeción [mm]	Dimensiones				[g]	Referencia
	h ₁	h ₂	h ₃	h ₄		
mordaza superior intercambiable – croquis 3						
23 – 38	21,6	45	38,3	32,6	435	23320.0064

Ejemplo de aplicación



Cumplimiento

Cumple con RoHS

Cumple con la Directiva 2011/65/UE y la Directiva 2015/863.

No contiene sustancias SVHC

Ninguna sustancia SVHC con más del 0,1% p/p contenida - Lista SVHC [REACH] desde 23.01.2024.

No contiene sustancias de la Proposición 65

No se incluyen sustancias de la Propuesta 65.

<https://www.P65Warnings.ca.gov/>

Libre de Materiales Conflictivos

Este producto no contiene ninguna sustancia designada como "minerales en conflicto" como tantalio, estaño, oro o tungsteno de la República Democrática del Congo o países adyacentes.