

Mordazas Estándar de Sujeción • para tensor flotante M 12

23320.0050



Descripción del Producto

Las mordazas de sujeción pueden utilizarse para los tensores flotantes 23320.0008, 23320.0010, 23320.0012 y 23320.0014.

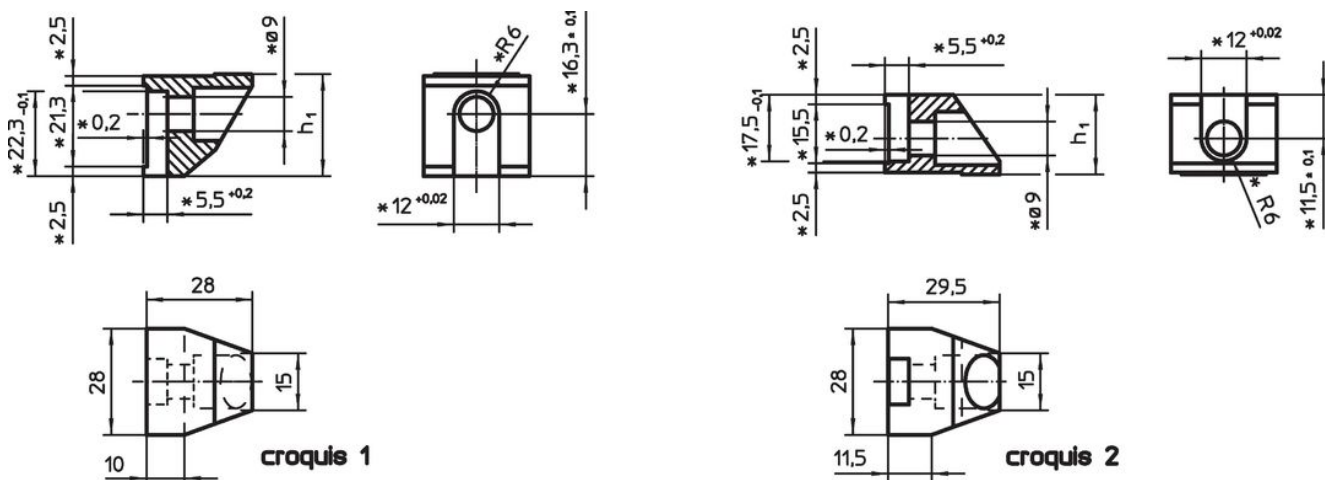
Material

- Acero cementado, nitrurado, fosfatado de manganeso

Montaje


Cuando se utilicen mordazas especiales hechas por uno mismo, es importante insertar el tornillo de apriete (M 8-12.9, 43 Nm) con una profundidad de 10 mm en el alojamiento de la mordaza superior y con una profundidad de 9 mm de profundidad en el alojamiento de la mordaza inferior.

Dibujo



* Deben tenerse en cuenta las dimensiones y el material de las mordazas especiales hechas por uno mismo.

Información para el pedido

Dimensiones		Referencia
h_1 -0,1 [mm]	 [g]	
mordaza estándar inferior – croquis 1		
26,8	99	23320.0050

Cumplimiento

Cumple con RoHS

Cumple con la Directiva 2011/65/UE y la Directiva 2015/863.

No contiene sustancias SVHC

Ninguna sustancia SVHC con más del 0,1% p/p contenida - Lista SVHC [REACH] desde 27.06.2024.

No contiene sustancias de la Proposición 65

No se incluyen sustancias de la Propuesta 65.

<https://www.P65Warnings.ca.gov/>

Libre de Materiales Conflictivos

Este producto no contiene ninguna sustancia designada como "minerales en conflicto" como tantalio, estaño, oro o tungsteno de la República Democrática del Congo o países adyacentes.