

## Anillos de Posicionamiento • para mordaza rápida vertical

23310.0350



### Descripción del Producto

Una vez montado el anillo de posicionamiento en el eje del elemento de bloqueo, éste cierra siempre en el mismo punto. El anillo de posicionamiento rota 360°. Una vez montado, el elemento de bloqueo puede girar a la derecha o a la izquierda 110° (sólo para las versiones giratorias).

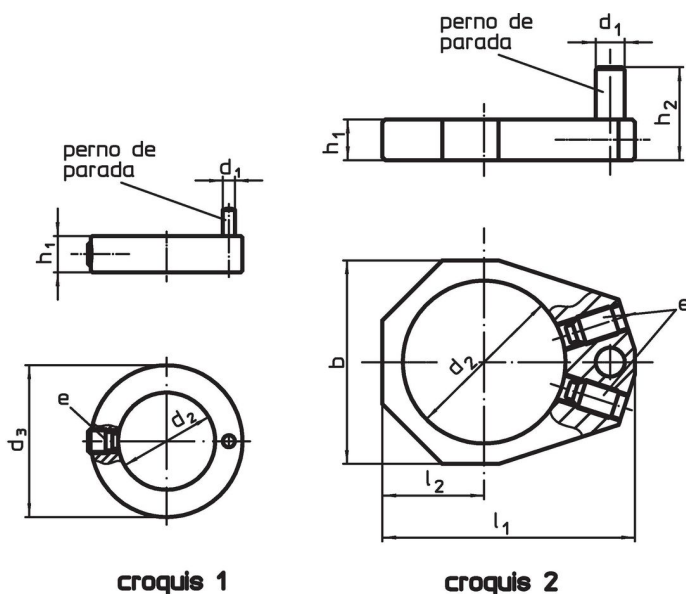
### Material

- Acero, pavonado

### Montaje

Para montar el anillo de posicionamiento, hay que desmontar el elemento de bloqueo.

### Dibujo



### Información para el pedido

Dimensiones									Para brida de presión-tracción	[g]	Referencia
$h_1$	$h_2$	$d_1$	$d_2$	$l_1$	$l_2$	$b$	$e$	[mm]			
para mordazas verticales, tamaño 40 – croquis 2											
7	16	5	28	43,5	17,5	35	22760.0052	23310.0050-.0058/23310.0083-.0088	32	23310.0350	

Ejemplo de aplicación



## Cumplimiento

### Cumple con RoHS

Contiene plomo - cumple con las excepciones 6a / 6b / 6c.

### Contiene sustancias SVHC > 0,1% p / p

Contiene plomo - Lista SVHC [REACH] desde 27.06.2024.

### Contiene sustancias de la Proposición 65



El plomo puede causar cáncer y daño reproductivo debido a la exposición  
<https://www.P65Warnings.ca.gov/>

### Libre de Materiales Conflictivos

Este producto no contiene ninguna sustancia designada como "minerales en conflicto" como tantalio, estaño, oro o tungsteno de la República Democrática del Congo o países adyacentes.