

Anillos de Posicionamiento • para mordaza rápida vertical

23310.0345



Descripción del Producto

Una vez montado el anillo de posicionamiento en el eje del elemento de bloqueo, éste cierra siempre en el mismo punto. El anillo de posicionamiento rota 360°. Una vez montado, el elemento de bloqueo puede girar a la derecha o a la izquierda 110° (sólo para las versiones giratorias).

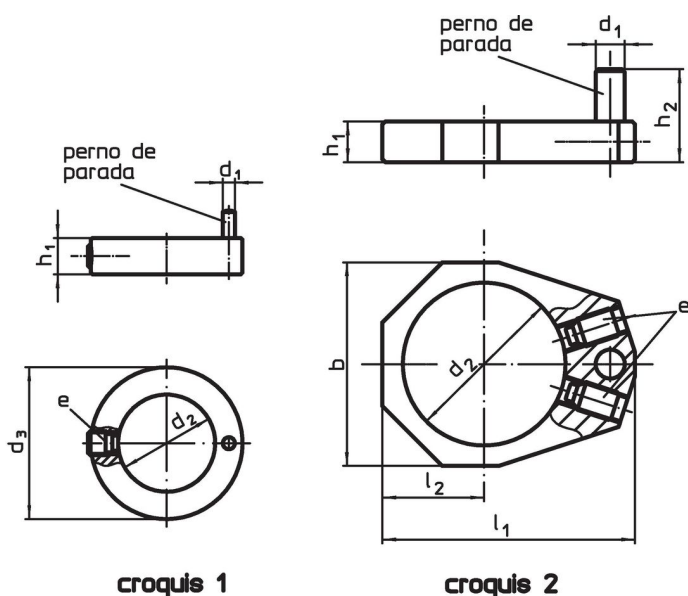
Material

- Acero, pavonado

Montaje

Para montar el anillo de posicionamiento, hay que desmontar el elemento de bloqueo.

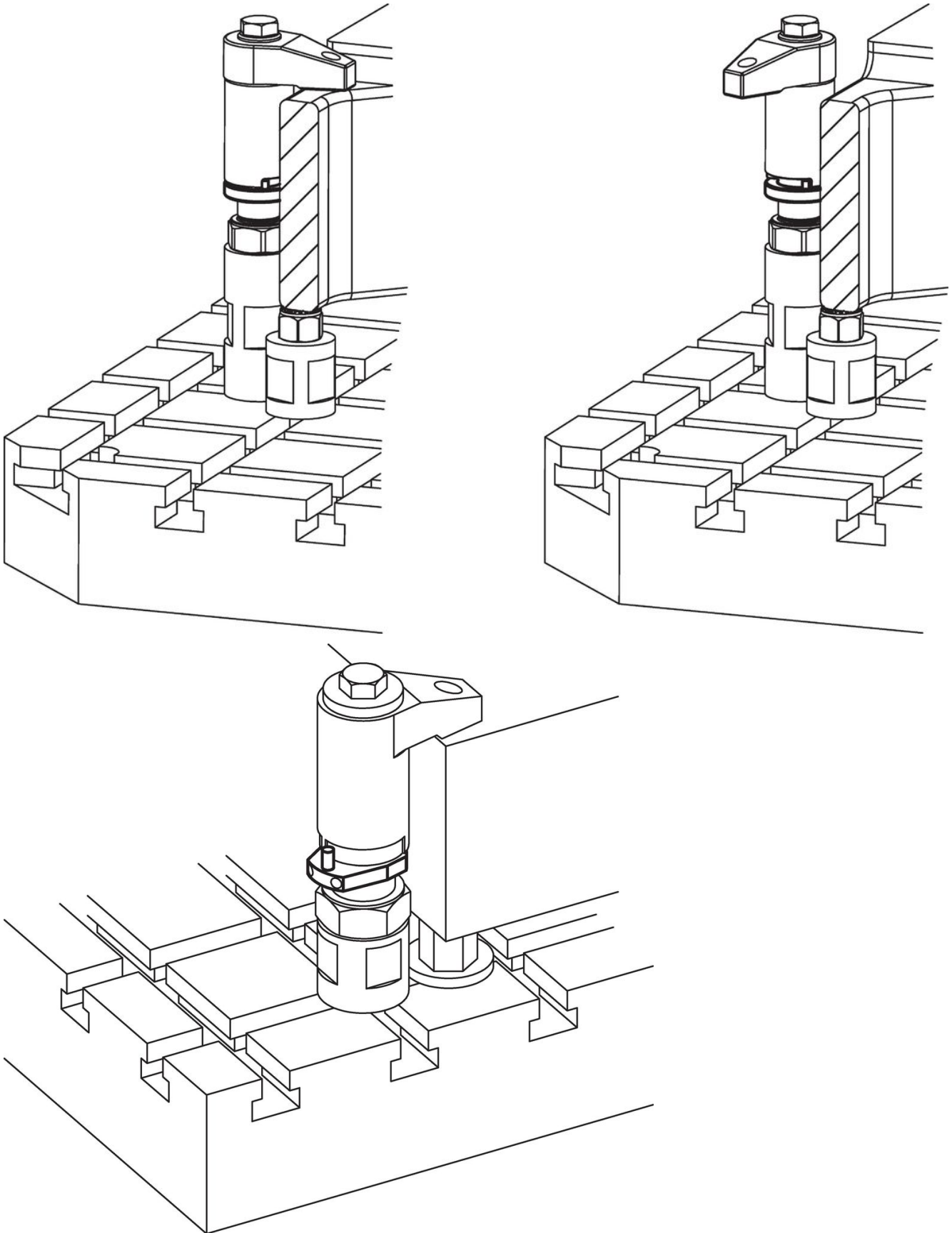
Dibujo



Información para el pedido

Dimensiones						Para brida de presión-tracción	[g]	Referencia
h_1	h_2	d_1	d_2	d_3	e			
para mordazas verticales tamaño 25 – croquis 1								
6	10	2	16	25	22760.0040	23310.0027 - 23310.0029	14	23310.0345

Ejemplo de aplicación



Cumplimiento

Cumple con RoHS

Contiene plomo - cumple con las excepciones 6a / 6b / 6c.

Contiene sustancias SVHC > 0,1% p / p

Contiene plomo - Lista SVHC [REACH] desde 23.01.2024.

Contiene sustancias de la Proposición 65



El plomo puede causar cáncer y daño reproductivo debido a la exposición
<https://www.P65Warnings.ca.gov/>

Libre de Materiales Conflictivos

Este producto no contiene ninguna sustancia designada como "minerales en conflicto" como tantalio, estaño, oro o tungsteno de la República Democrática del Congo o países adyacentes.