

Mordazas Rápidas Verticales • móvil, tamaño 40

23310.0084



Descripción del Producto

Las mordazas rápidas verticales móviles se utilizan, entre otras cosas, cuando los movimientos de giro no son posibles debido a la pieza de trabajo.

Las mordazas proporcionan las siguientes ventajas:

- Fácil y rápido cambio de la pieza de trabajo moviendo las garras de sujeción hacia adelante o hacia atrás.
- El rango de sujeción en dirección horizontal están entre l_1 min. y l_1 máx..
- Para cambiar la pieza de trabajo, la garra de sujeción puede retroceder desde l_1 máx. por dimensión l_2 .
- Rápida sujeción manual mediante el tornillo de apriete, la empuñadura graduable o la manilla excéntrica doble.
- Al igual que con todas las mordazas verticales, la garra de sujeción de esta versión también se puede girar hacia la izquierda o hacia la derecha. El uso del anillo de posicionamiento 23310.0350 permite fijar la posición de fijación. Aquí h_1 min. aumenta al menos 7 mm (carrera menos 7 mm).
- Diseño compacto, por lo que requiere menos espacio al sujetar.
- Fácilmente ajustable incluso a grandes alturas de sujeción, utilizando los cilindros de ajuste de altura.

Como no se conoce la fuerza aplicada por el operador para las versiones con palancas, la fuerza de sujeción se da en las tablas como valor orientativo. El valor medio se determinó mediante ensayos.

Material

Brida

- Acero cementado, pavonado y rectificado

Montaje

Las mordazas verticales pueden montarse de dos formas:

1. En una ranura para tuerca en T, usando una tuerca en T DIN 508 (EH 23010.)
 2. Directamente en el plato de montaje, por ejemplo, con un tornillo de fijación
- El cilindro se debe apoyar en toda su superficie.

Procedimiento

1. Empuje la garra de sujeción hacia atrás.
2. Inserte la pieza de trabajo.
3. Empuje la garra de sujeción hacia adelante.
4. Ajuste la posición de sujeción de la garra con el tornillo moleteado.
5. Asegure la posición de sujeción con la tuerca moleteada.

Más información

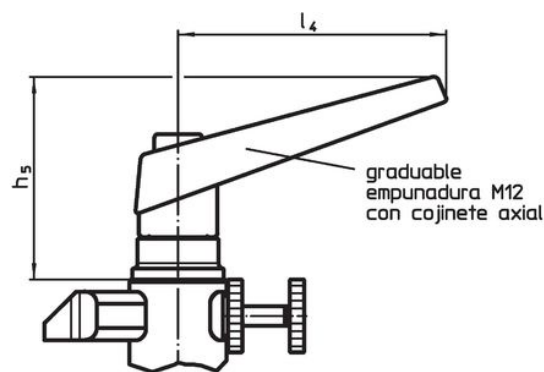
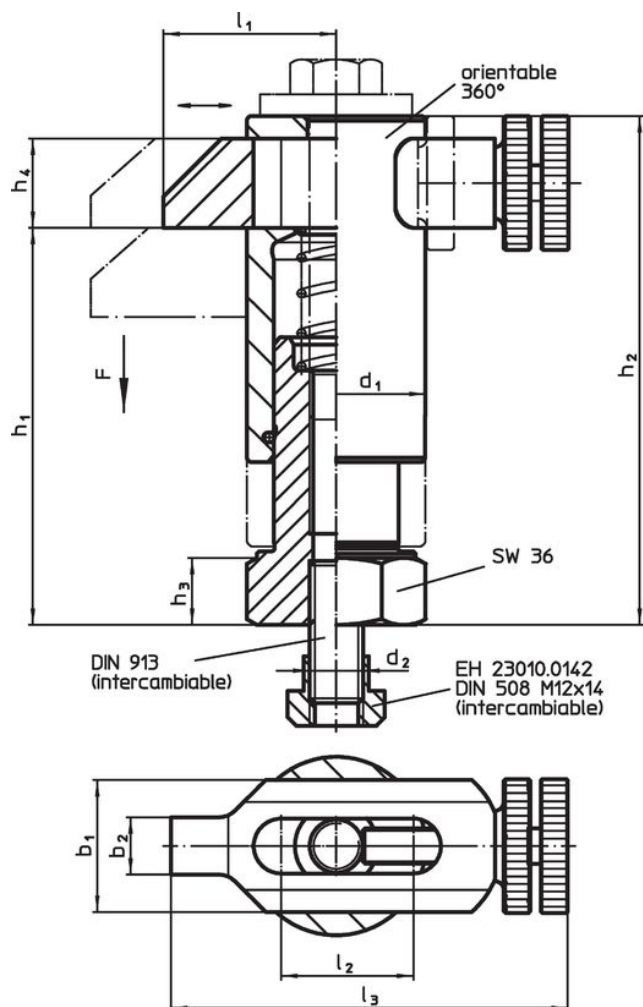
Referencias

Se puede incrementar la altura utilizando cilindros de altura ajustable EH 23310. y discos EH 1107. y EH 1108. También se puede reducir empleando insertos como el EH 22730.

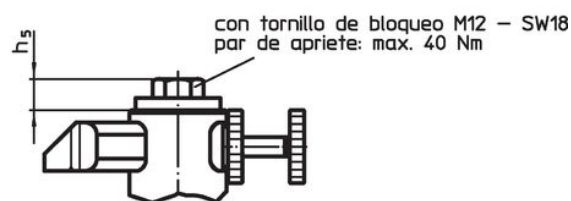
Otros productos

- Anillos de Posicionamiento, para mordaza rápida vertical
- Cilindros de Prolongación
- Arandelas Planas
- Llaves

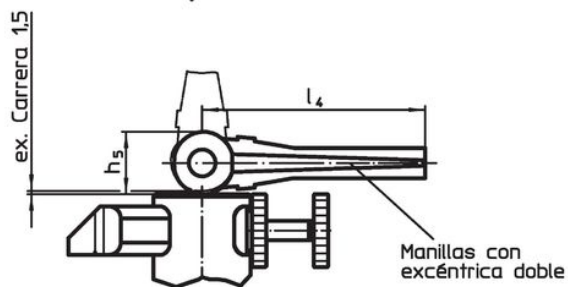
Dibujo



croquis 1




croquis 2

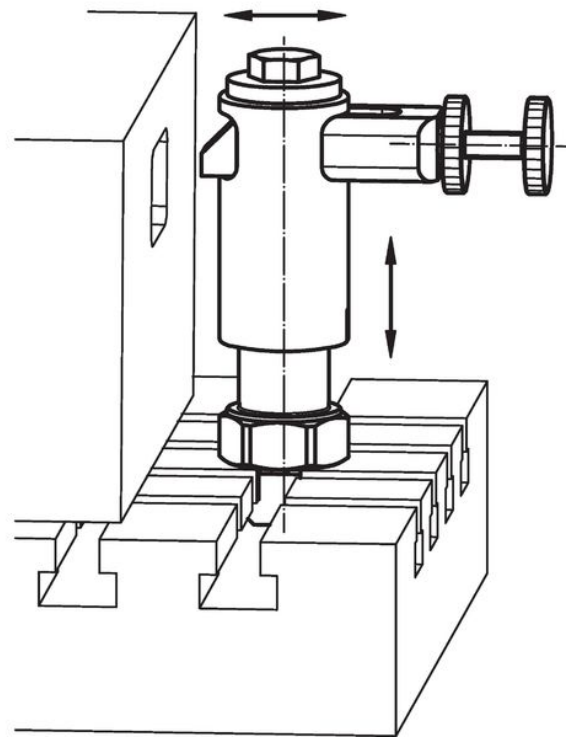
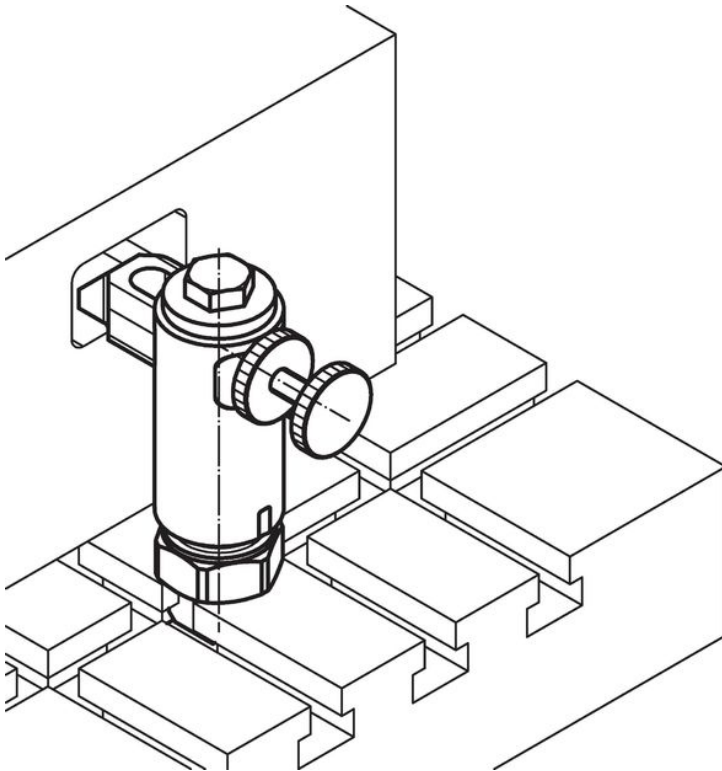


croquis 3

Información para el pedido

Dimensiones													Carrera	Fuerza de cierre	Par de apriete máx.	 Referencia	
d ₁	b ₁	b ₂	d ₂	h ₁	h ₂	h ₃	h ₄	h ₅	l ₁	l ₂	l ₃	[mm]					[mm]
con tornillo de bloqueo – croquis 2																	
40	30	13	M12	70 – 90	95 – 115	15	20	13	38 – 55	30	90 – 107	20	10	40	1075	23310.0084	

Ejemplo de aplicación



Cumplimiento

Cumple con RoHS

Contiene plomo - cumple con las excepciones 6a / 6b / 6c.

Contiene sustancias SVHC > 0,1% p / p

Contiene plomo - Lista SVHC [REACH] desde 23.01.2024.

Contiene sustancias de la Proposición 65



El plomo puede causar cáncer y daño reproductivo debido a la exposición
<https://www.P65Warnings.ca.gov/>

Libre de Materiales Conflictivos

Este producto no contiene ninguna sustancia designada como "minerales en conflicto" como tantalio, estaño, oro o tungsteno de la República Democrática del Congo o países adyacentes.