

Mordazas Rápidas Verticales • giratoria, tamaño 82.5

23310.0070



Descripción del Producto

La mordaza rápida vertical es una mordaza mecánica universal que permite un fácil y rápido intercambio y sujeción de piezas a mecanizar - la cabeza se puede girar de forma manual para liberar la pieza mecanizada.

Las mordazas verticales proporcionan las siguientes ventajas:

- Diseño compacto
- Fuerza de cierre de hasta máx. 30 kN mediante un tornillo de apriete SW 36
- Giro de la cabeza de 360°
- Carrera de 30 mm
- Altura máx. de fijación 250 mm
- Tope de altura de fijación integrado para un uso seguro
- Fácil y rápido cambio de la pieza girando la garra de sujeción hacia la izquierda o hacia la derecha. El anillo de posicionamiento 23310.0351 permite un ajuste infinitamente variable y permite una sujeción repetida precisa.

Material

- Acero cementado, pavonado y rectificado

Montaje

Fijación mediante 4 tornillos M 24 con distancia entre agujeros de 100 x 100 mm

Más información

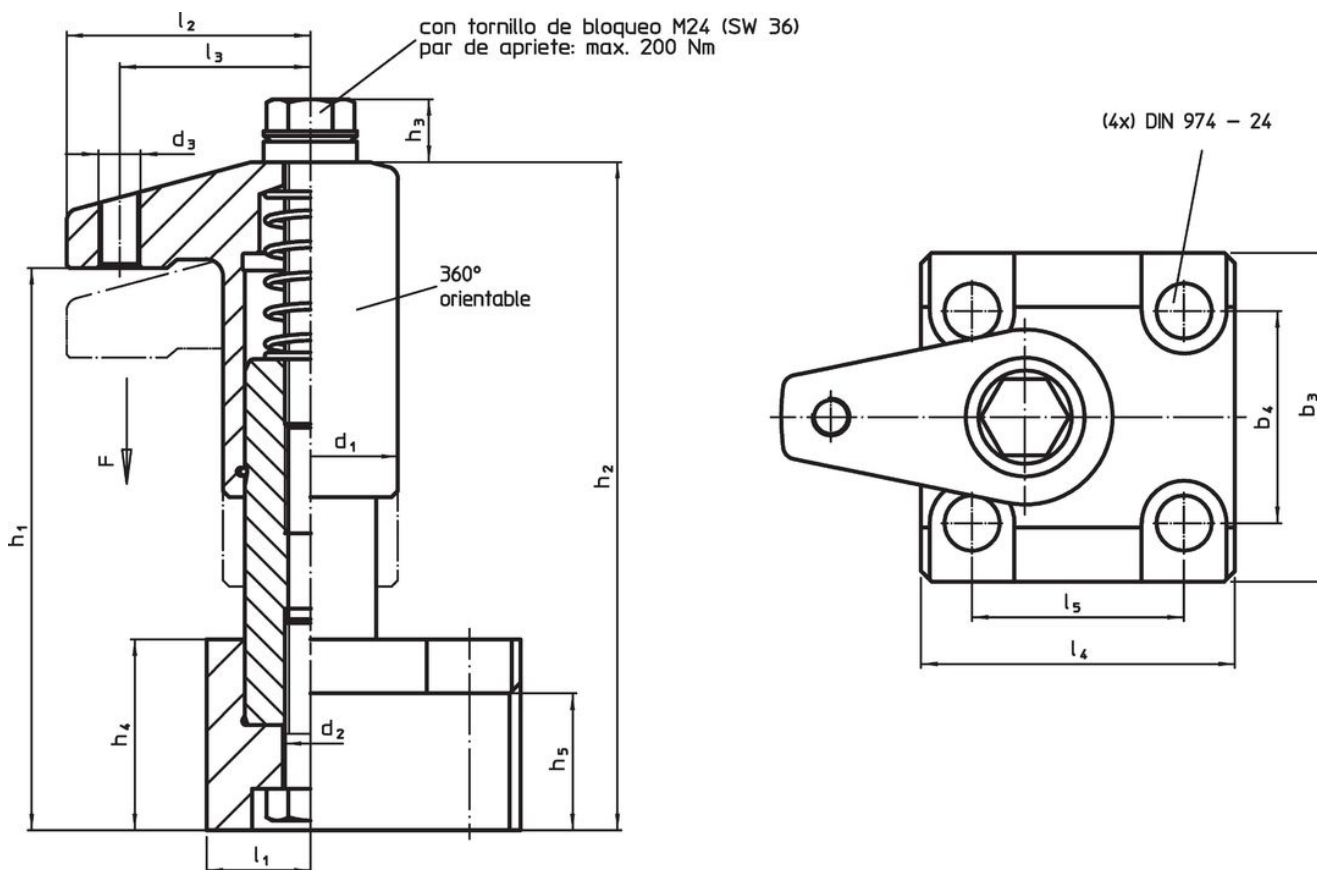
Referencias

La altura de sujeción se puede reducir utilizando insertos de sujeción, por ejemplo EH 22730.

Otros productos

- Anillos de Posicionamiento, para mordaza rápida vertical
- Llaves

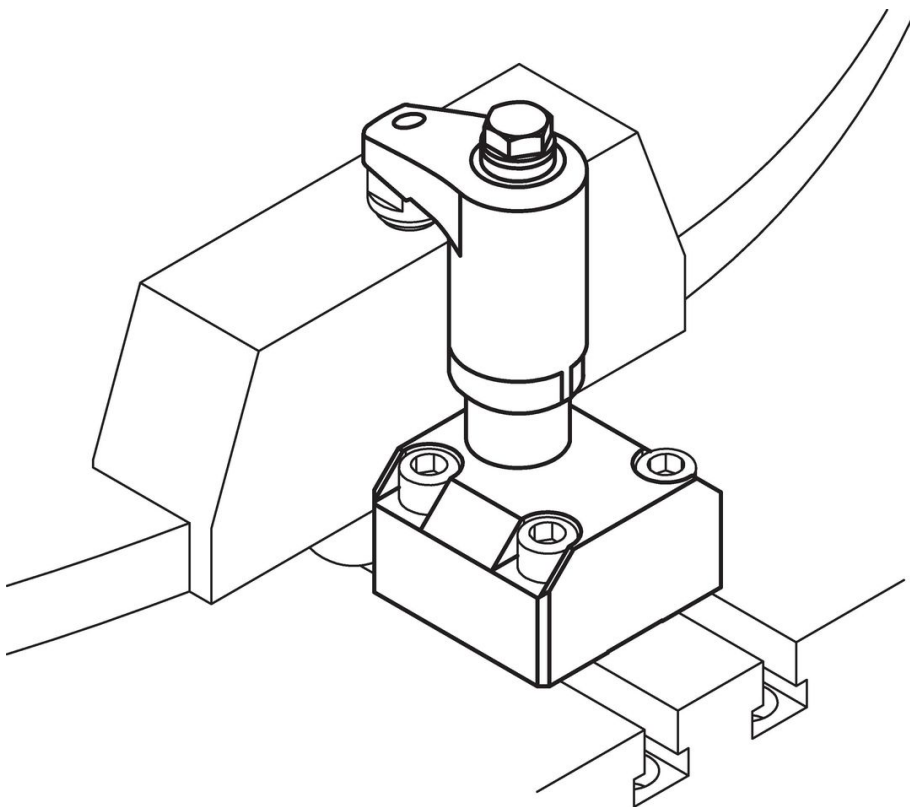
Dibujo



Información para el pedido

Dimensiones															Carrera	Fuerza de cierre	Par de apriete máx.	Referencia		
d ₁	b ₃	b ₄	d ₂	d ₃	d ₄	h ₁	h ₂	h ₃	h ₄	h ₅	l ₁	l ₂	l ₃	l ₄					l ₅	[mm]
[mm]																				
82,5	155	100	M24	M20	49	220 – 250	300 – 330	30	90	65	49	115	91,5	148	100	30	30	200	21	23310.0070

Ejemplo de aplicación



Cumplimiento

Cumple con RoHS

Cumple con la Directiva 2011/65/UE y la Directiva 2015/863.

No contiene sustancias SVHC

Ninguna sustancia SVHC con más del 0,1% p/p contenida - Lista SVHC [REACH] desde 27.06.2024.

No contiene sustancias de la Proposición 65

No se incluyen sustancias de la Propuesta 65.

<https://www.P65Warnings.ca.gov/>

Libre de Materiales Conflictivos

Este producto no contiene ninguna sustancia designada como "minerales en conflicto" como tantalio, estaño, oro o tungsteno de la República Democrática del Congo o países adyacentes.