

## Mordazas Rápidas Verticales • giratoria, tamaño 40

23310.0054



### Descripción del Producto

Elemento de sujeción mecánico universal para un cambio y sujeción rápido y cómodo de piezas mediante una garra de sujeción giratoria manual.

Las mordazas verticales tienen las siguientes ventajas:

- Un bloqueo rápido mediante el tornillo ajustable, la empuñadura graduable, o la manilla excéntrica doble.
- Fácil y rápido cambio de la pieza bloqueada al girar la mordaza a derecha o izquierda. El anillo de posicionamiento 23310.0350 permite un ajuste infinitamente variable.
- Ajuste continuamente variable mediante el anillo de posicionamiento 23310.0350.
- Utilizando el anillo de posicionamiento 23310.0350 se asegura una sujeción precisa repetitiva.  $h_1$  se incrementará como mínimo 7 mm (carrera menos 7 mm).
- Gracias a su diseño compacto, reducidas necesidades de espacio.
- Fácil adaptación incluso a grandes alturas de fijación mediante los cilindros de ajuste de altura. Como no se conoce la fuerza aplicada por el operador para las versiones con palancas, la fuerza de sujeción se da en las tablas como valor orientativo. El valor medio se determinó mediante ensayos.

### Material

#### Brida

- Acero cementado, pavonado y rectificado

### Montaje

Las mordazas verticales pueden montarse de dos formas:

1. En una ranura para tuerca en T, usando una tuerca en T DIN 508 (EH 23010.)
2. Directamente en el plato de montaje, por ejemplo, con un tornillo de fijación

El cilindro se debe apoyar en toda su superficie.

La limitación de altura impide rebasar la altura de apriete.

### Más información

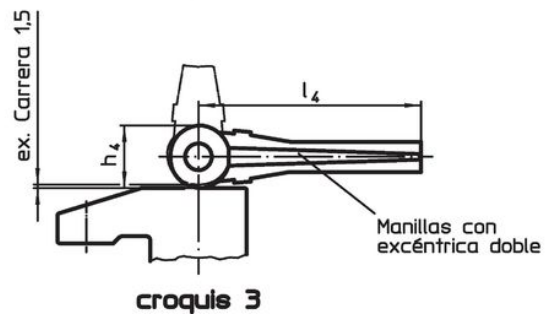
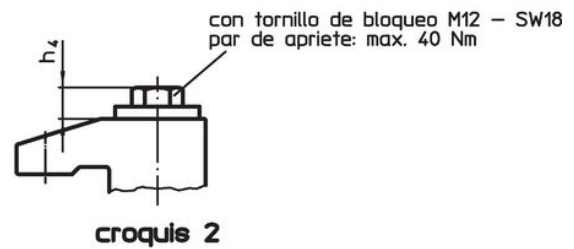
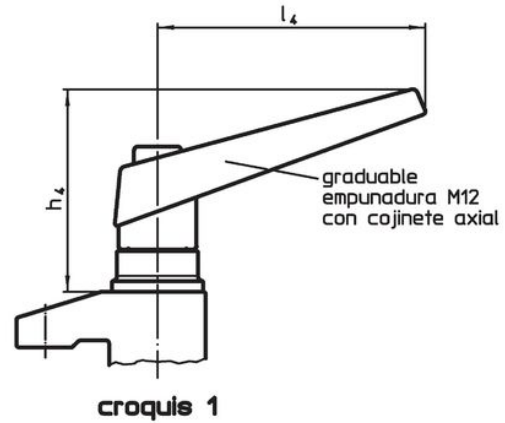
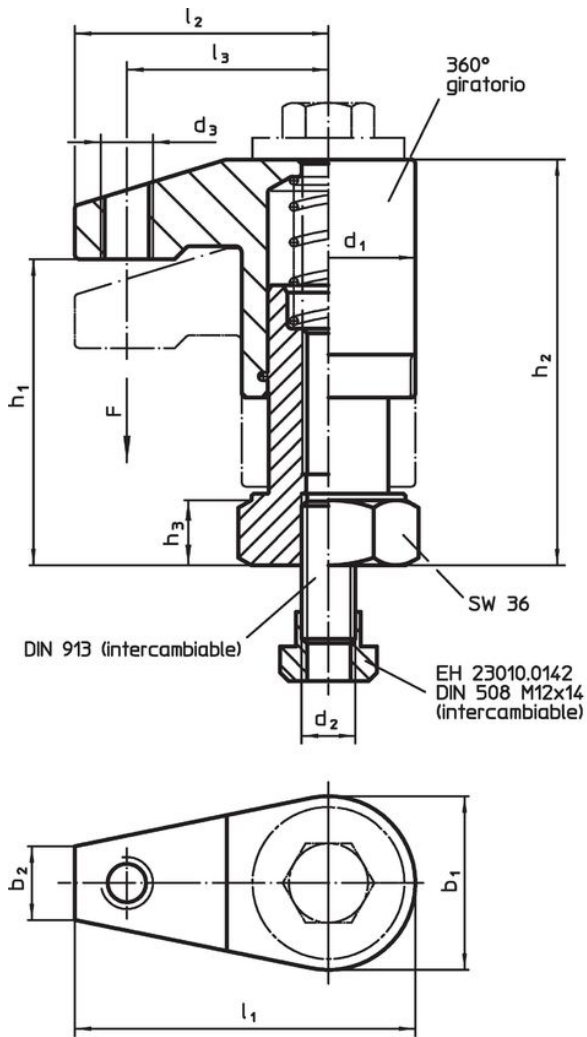
### Referencias

Se puede incrementar la altura utilizando cilindros de altura ajustable EH 23310. y discos EH 1107. y EH 1108. También se puede reducir empleando insertos como el EH 22730.

### Otros productos

- Anillos de Posicionamiento, para mordaza rápida vertical
- Cilindros de Prolongación
- Arandelas Planas
- Llaves

Dibujo



Información para el pedido

Dimensiones												Carrera	Fuerza de cierre	Par de apriete máx.	🔩	Referencia
d <sub>1</sub>	b <sub>1</sub>	b <sub>2</sub>	d <sub>2</sub>	d <sub>3</sub>	h <sub>1</sub>	h <sub>2</sub>	h <sub>3</sub>	h <sub>4</sub>	l <sub>1</sub>	l <sub>2</sub>	l <sub>3</sub>					
con tornillo de bloqueo – croquis 2																
40	40	17	M12	M12	68 – 98	91 – 121	15	13	75	55	43	30	10	40	964	<a href="#">23310.0054</a>

Ejemplo de aplicación



## Cumplimiento

### Cumple con RoHS

Contiene plomo - cumple con las excepciones 6a / 6b / 6c.

### Contiene sustancias SVHC > 0,1% p / p

Contiene plomo - Lista SVHC [REACH] desde 27.06.2024.

### Contiene sustancias de la Proposición 65



El plomo puede causar cáncer y daño reproductivo debido a la exposición  
<https://www.P65Warnings.ca.gov/>

### Libre de Materiales Conflictivos

Este producto no contiene ninguna sustancia designada como "minerales en conflicto" como tantalio, estaño, oro o tungsteno de la República Democrática del Congo o países adyacentes.