

Mordazas Rápidas Verticales • giratoria, tamaño 32 23310.0041



Descripción del Producto

Elemento de sujeción mecánico universal para un cambio y sujeción rápido y cómodo de piezas mediante una garra de sujeción giratoria manual.

Las mordazas verticales tienen las siguientes ventajas:

- Un bloqueo rápido mediante el tornillo ajustable, la empuñadura graduable o la excéntrica.
- Fácil y rápido cambio de la pieza bloqueada al girar la mordaza a derecha o izquierda. El anillo de posicionamiento 23310.0348 permite un ajuste infinitamente variable.
- El uso del anillo de posicionamiento 23310.0348 permite una sujeción precisa repetible. Aquí h_1 min. aumenta en al menos 6 mm (carrera menos 6 mm).
- Diseño muy compacto que ocupa poco espacio.
- Fácil adaptación incluso a grandes alturas de fijación mediante los cilindros de ajuste.

Como no se conoce la fuerza aplicada por el operador para las versiones con palancas, la fuerza de sujeción se da en las tablas como valor orientativo. El valor medio se determinó mediante ensayos.

Material

Brida

- Acero cementado, pavonado y rectificado

Montaje

Las mordazas verticales pueden montarse de dos formas:

1. En una ranura para tuerca en T, usando una tuerca en T DIN 508 (EH 23010.)

2. Directamente en el plato de montaje, por ejemplo, con un tornillo de fijación

El cilindro se debe apoyar en toda su superficie.

Más información

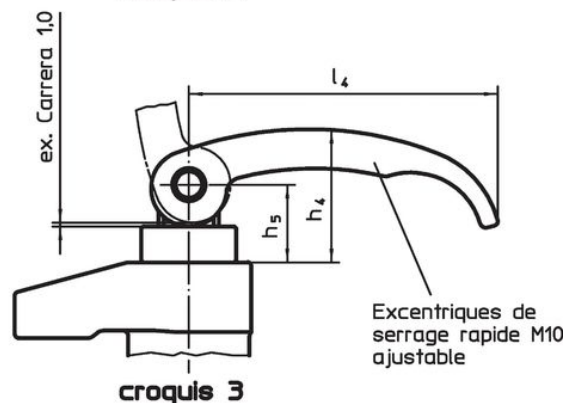
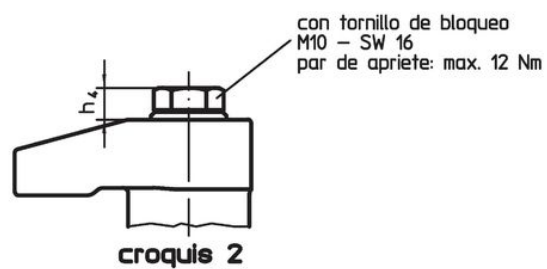
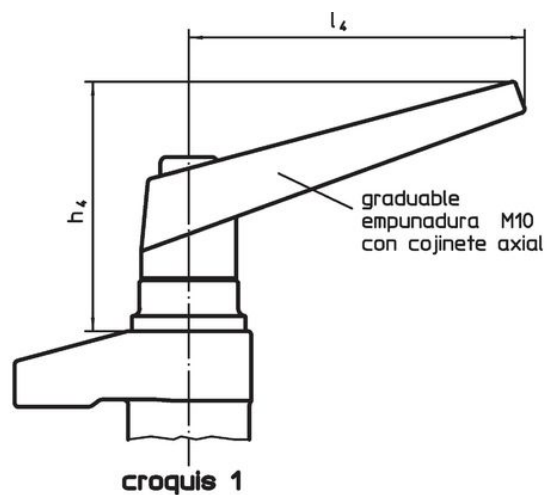
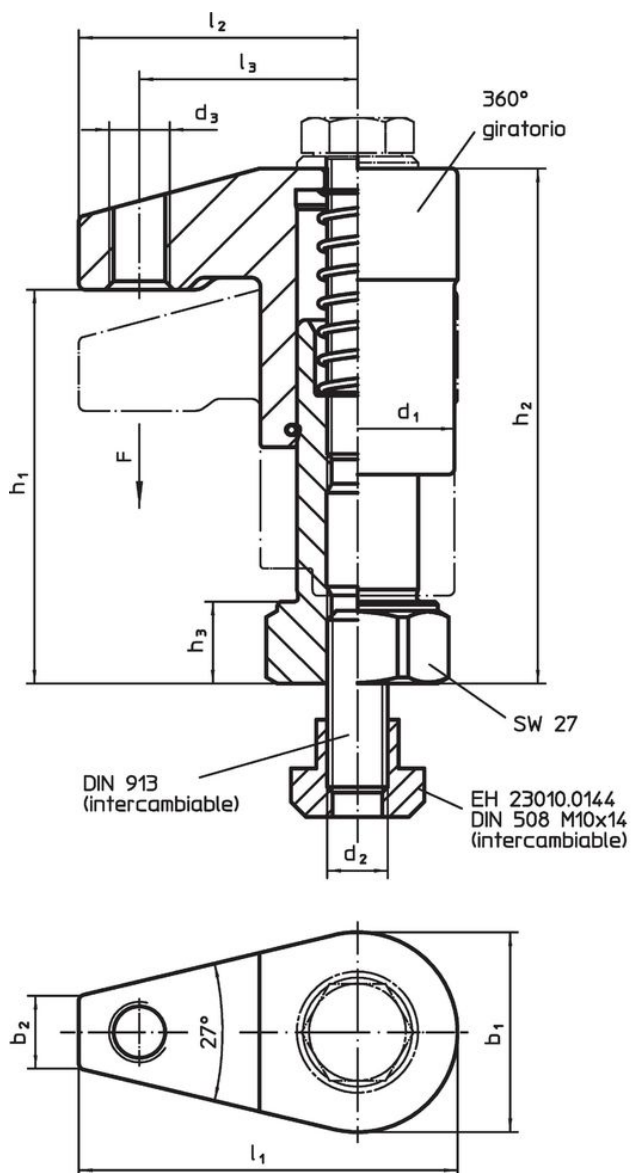
Referencias

La altura de bloqueo puede ser mayor con los cilindros de regulación de altura EH 23310. y rebajarse utilizando los elementos de bloqueo, por ejemplo EH 22730.

Otros productos

- Anillos de Posicionamiento, para mordaza rápida vertical
- Cilindros de Prolongación

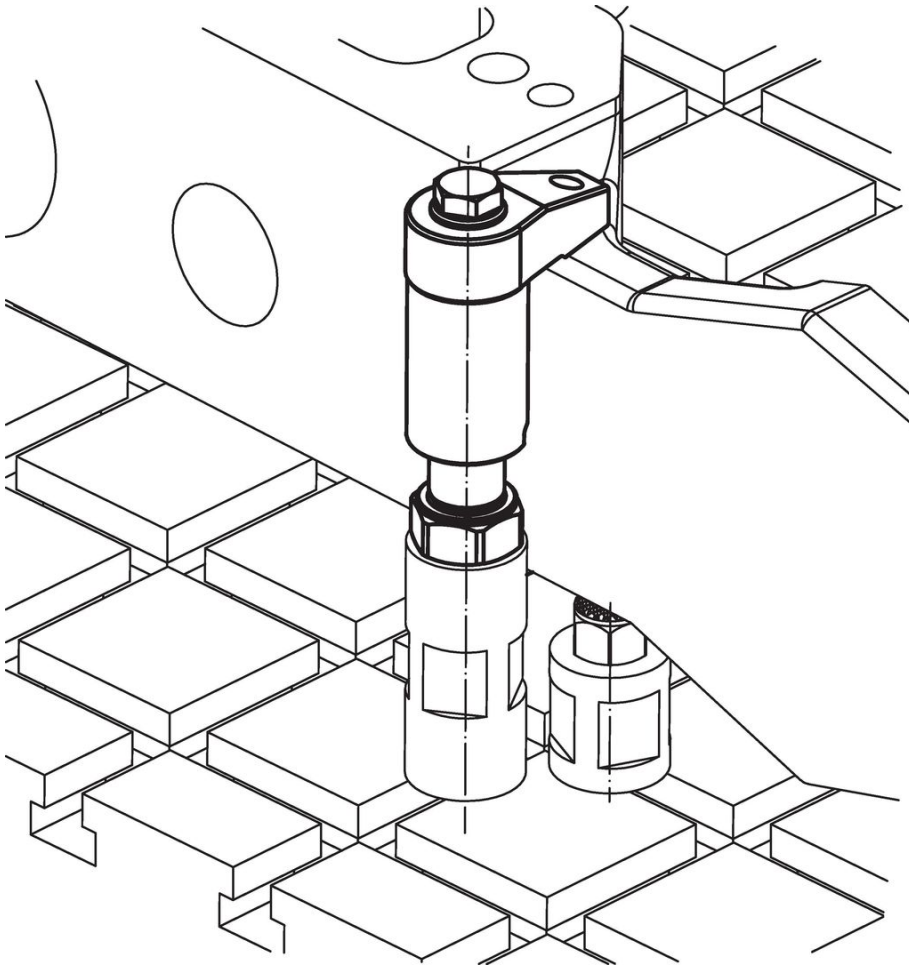
Dibujo



Información para el pedido

Dimensiones													Carrera	Fuerza de cierre	Par de apriete máx.	🔩	Referencia
d ₁	b ₁	b ₂	d ₂	d ₃	h ₁	h ₂	h ₃	h ₄	l ₁	l ₂	l ₃	[mm]					
con tornillo de bloqueo – croquis 2																	
32	33	12	M10	M10	45 – 65	65 – 85	13	8,4	62,5	46	36	20	7,5	12	512	23310.0041	

Ejemplo de aplicación



Cumplimiento

Cumple con RoHS

Contiene plomo - cumple con las excepciones 6a / 6b / 6c.

Contiene sustancias SVHC > 0,1% p / p

Contiene plomo - Lista SVHC [REACH] desde 27.06.2024.

Contiene sustancias de la Proposición 65



El plomo puede causar cáncer y daño reproductivo debido a la exposición
<https://www.P65Warnings.ca.gov/>

Libre de Materiales Conflictivos

Este producto no contiene ninguna sustancia designada como "minerales en conflicto" como tantalio, estaño, oro o tungsteno de la República Democrática del Congo o países adyacentes.