

Mordazas Rápidas Verticales • giratoria, construcción baja, tamaño 44

23310.0034



Descripción del Producto

Elemento de sujeción mecánico universal para un cambio y sujeción rápido y cómodo de piezas mediante una garra de sujeción giratoria manual.

Las ventajas de las mordazas son las siguientes:

- Bloqueo rápido a mano, a través del tornillo ajustable o palanca excéntrica
 - Fácil y rápido cambio de la pieza haciendo pivotarla a la izquierda o a la derecha
 - Gracias a su diseño compacto, reducidas necesidades de espacio
 - Fácil adaptación incluso a grandes alturas de fijación mediante los cilindros de altura ajustable
- Como no se conoce la fuerza aplicada por el operador para las versiones con palancas, la fuerza de sujeción se da en las tablas como valor orientativo. El valor medio se determinó mediante ensayos.

Material

- Acero cementado, pavonado y rectificado

Montaje

Las mordazas verticales pueden montarse de dos formas:

1. En una ranura para tuerca en T, usando una tuerca en T DIN 508 (EH 23010.)
2. Directamente en el plato de montaje, por ejemplo, con un tornillo de fijación

El cilindro se debe apoyar en toda su superficie.

Más información

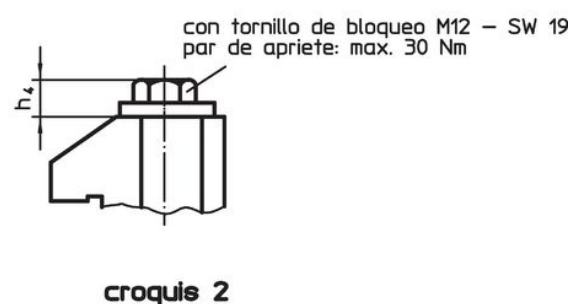
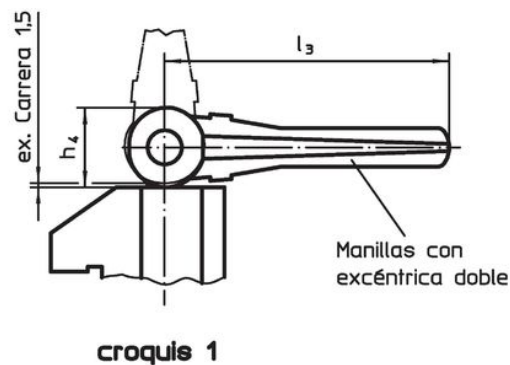
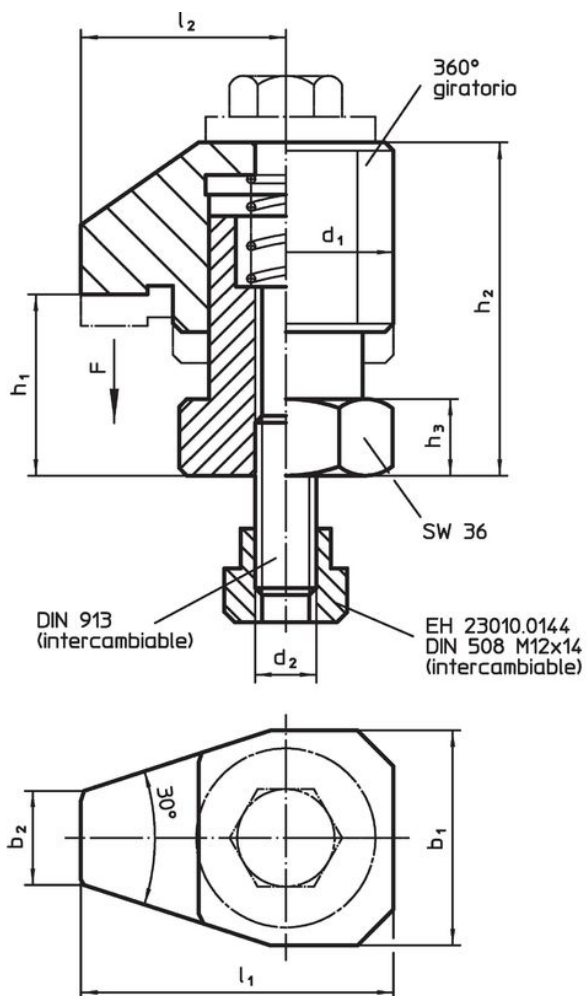
Referencias

La altura de sujeción se puede aumentar usando los cilindros de ajuste de altura EH 23310. y con los espaciadores EH 1107. y EH 1108.

Otros productos

- Cilindros de Prolongación
- Arandelas Planas
- Llaves

Dibujo

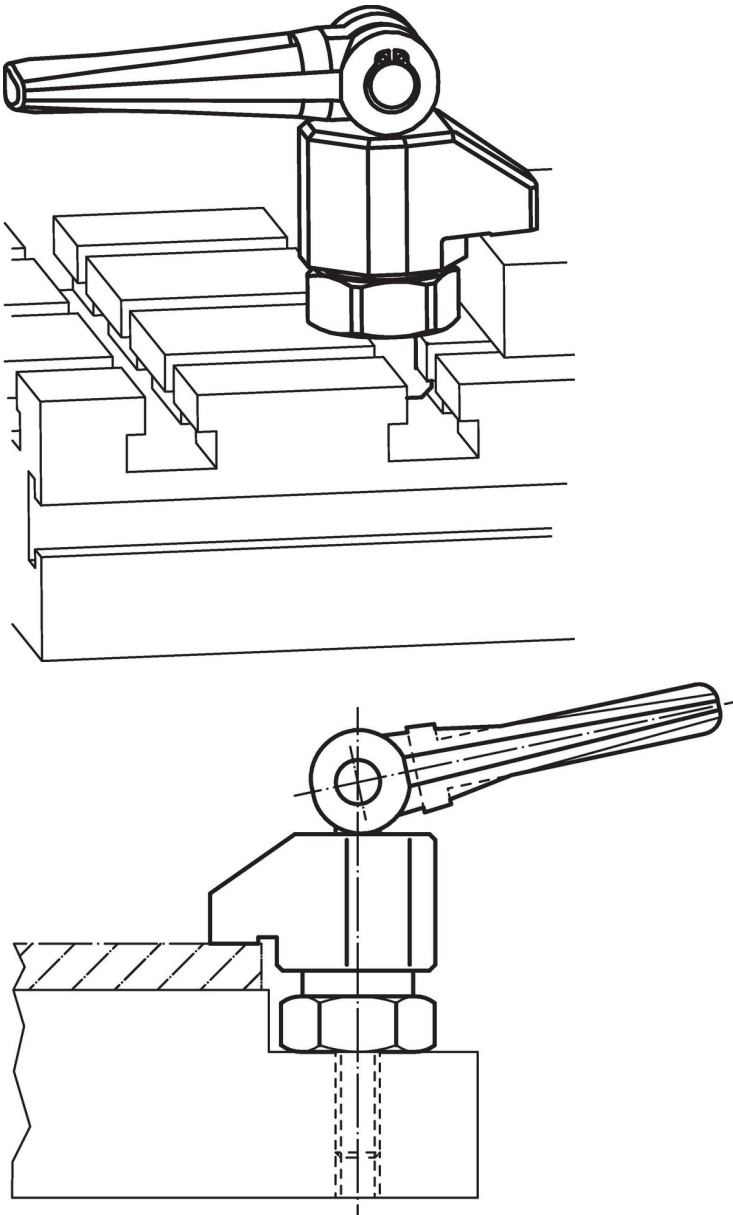


Información para el pedido

Dimensiones												Carrera	Fuerza de cierre ¹⁾	🔩	Referencia
d ₁	b ₁	b ₂	d ₂	h ₁	h ₂	h ₃	h ₄	l ₁	l ₂	l ₃	[mm]				
manillas con excéntrica doble – croquis 1															
44	42	18	M12	25 – 30	54 – 59	15	28	61	40	100	5	4	1022	23310.0034	

¹⁾ Valor medio determinado mediante ensayos.

Ejemplo de aplicación



Cumplimiento

Cumple con RoHS

Contiene plomo - cumple con las excepciones 6a / 6b / 6c.

Contiene sustancias SVHC > 0,1% p / p

Contiene plomo - Lista SVHC [REACH] desde 27.06.2024.

Contiene sustancias de la Proposición 65



El plomo puede causar cáncer y daño reproductivo debido a la exposición
<https://www.P65Warnings.ca.gov/>

Libre de Materiales Conflictivos

Este producto no contiene ninguna sustancia designada como "minerales en conflicto" como tantalio, estaño, oro o tungsteno de la República Democrática del Congo o países adyacentes.