

Mordazas Rápidas Verticales • giratoria, tamaño 25

23310.0026



Descripción del Producto

Elemento de sujeción mecánico universal para un cambio y sujeción rápido y cómodo de piezas mediante una garra de sujeción giratoria manual.

Las mordazas verticales tienen las siguientes ventajas:

- Una sujeción rápida mediante el tornillo ajustable, la empuñadura graduable o la excéntrica.
- Fácil y rápido cambio de la pieza de trabajo al girar la mordaza a derecha o izquierda. El anillo de posicionamiento 23310.0345 permite un ajuste continuo (sólo con las variantes ref.23310.0027 - .0029).
- El uso del anillo de posicionamiento 23310.0345 permite una sujeción precisa repetible. Aquí h_1 min. aumenta en al menos 6mm (carrera menos 6mm).
- Diseño compacto que ocupa poco espacio para la sujeción.
- Fácil ajuste incluso a grandes alturas de sujeción mediante los cilindros de ajuste de altura. Como no se conoce la fuerza aplicada por el operador para las versiones con palancas, la fuerza de sujeción se da en las tablas como valor orientativo. El valor medio se determinó mediante ensayos.

Material

Brida

- Acero cementado, pavonado y rectificado

Palanca de tracción

- Zamak, recubierto de plástico, negro, similar a RAL 9005

Montaje

Las mordazas verticales pueden montarse de dos formas:

1. En una ranura para tuerca en T, usando una tuerca en T DIN 508 (EH 23010.)
 2. Directamente en el plato de montaje, por ejemplo, con un tornillo de fijación
- El cilindro se debe apoyar en toda su superficie.

Más información

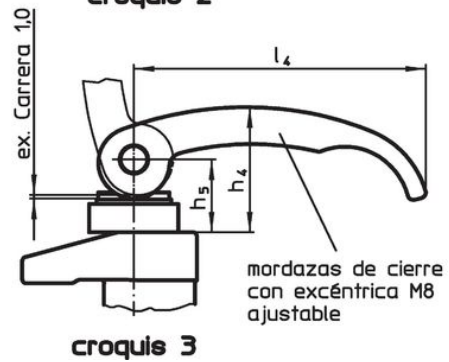
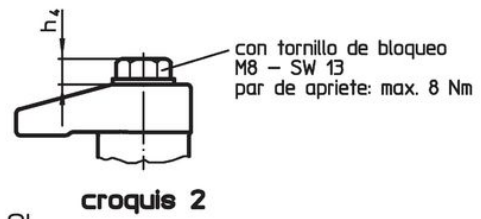
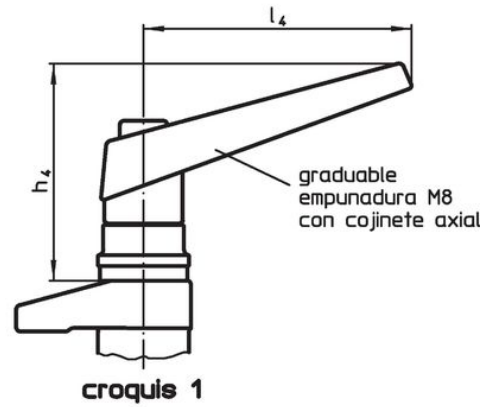
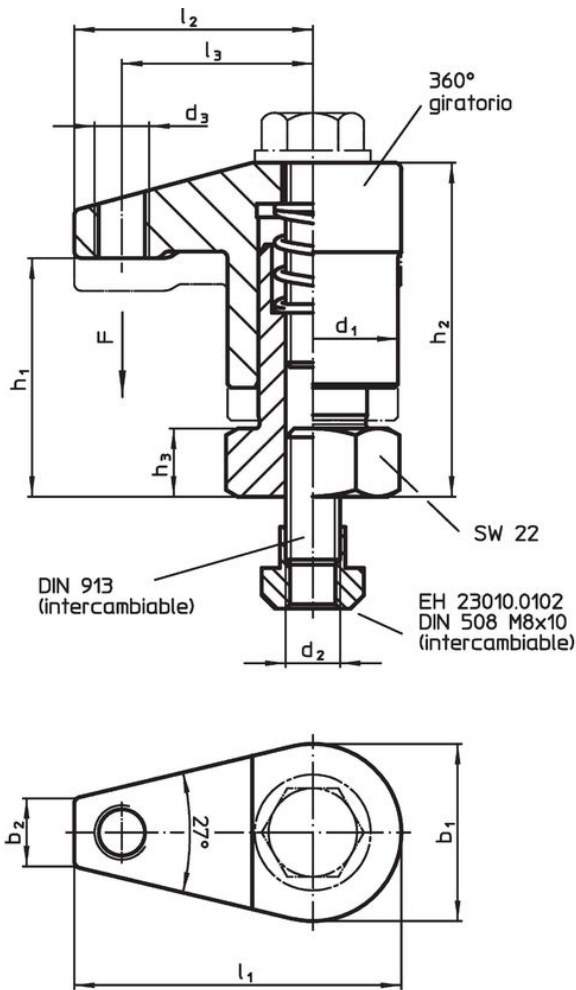
Referencias

La altura de bloqueo puede ser mayor con los cilindros de regulación de altura EH 23310. y arandelas EH 1107., y también rebajarse utilizando elementos de bloqueo como por ejemplo EH 22730.

Otros productos

- Anillos de Posicionamiento, para mordaza rápida vertical
- Cilindros de Prolongación
- Arandelas Planas

Dibujo

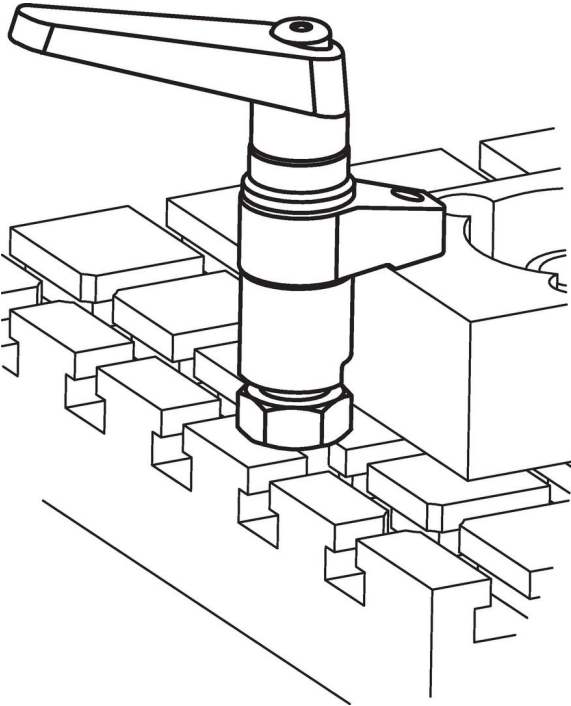


Información para el pedido

Dimensiones														Carrera	Fuerza de cierre ¹⁾	Referencia	
d ₁	b ₁	b ₂	d ₂	d ₃	h ₁	h ₂	h ₃	h ₄	h ₅	l ₁	l ₂	l ₃	l ₄				[mm]
con mordaza de cierre excéntrica, ajustable – croquis 3																	
25	26	10	M8	M8	30 – 35	44 – 49	10	35	20,5	48	35	28	82	5	2	203	23310.0026

¹⁾ Valor medio determinado mediante ensayos.

Ejemplo de aplicación



Cumplimiento

Cumple con RoHS

Contiene plomo - cumple con las excepciones 6a / 6b / 6c.

Contiene sustancias SVHC > 0,1% p / p

Contiene plomo - Lista SVHC [REACH] desde 27.06.2024.

Contiene sustancias de la Proposición 65



El plomo puede causar cáncer y daño reproductivo debido a la exposición
<https://www.P65Warnings.ca.gov/>

Libre de Materiales Conflictivos

Este producto no contiene ninguna sustancia designada como "minerales en conflicto" como tantalio, estaño, oro o tungsteno de la República Democrática del Congo o países adyacentes.