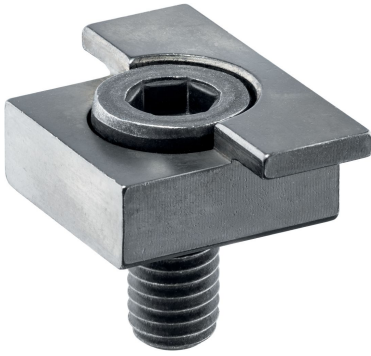


Garras de Sujeción

23290.0104



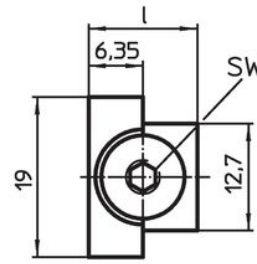
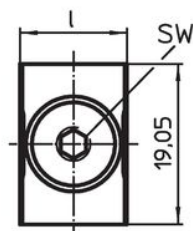
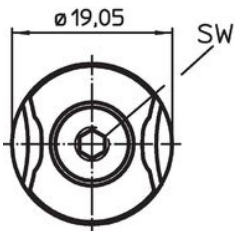
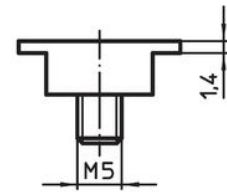
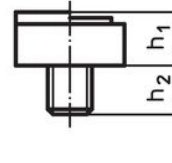
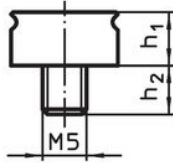
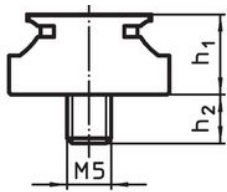
Descripción del Producto

Las garras de sujeción están diseñadas para instalar en mordazas y utillajes. Solo es necesario un taladro roscado para su montaje. Las garras afiladas se clavan en la pieza a mecanizar y evitan su movimiento tanto horizontal como lateral. Pueden utilizarse también para posicionar las piezas a mecanizar.

Material

- Acero, templado, pavonado

Dibujo



croquis 1

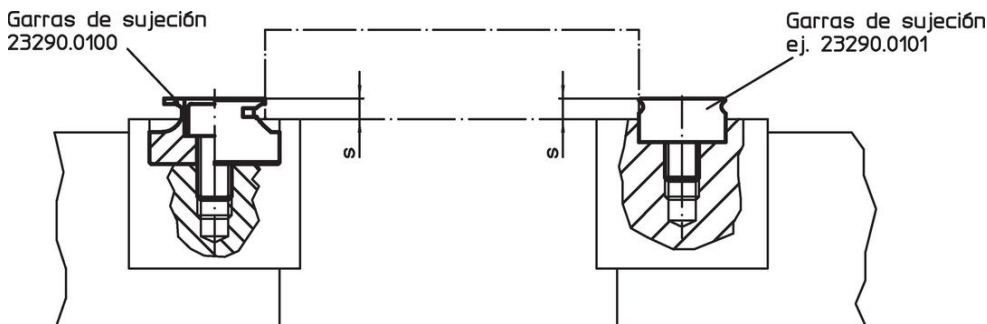
croquis 2

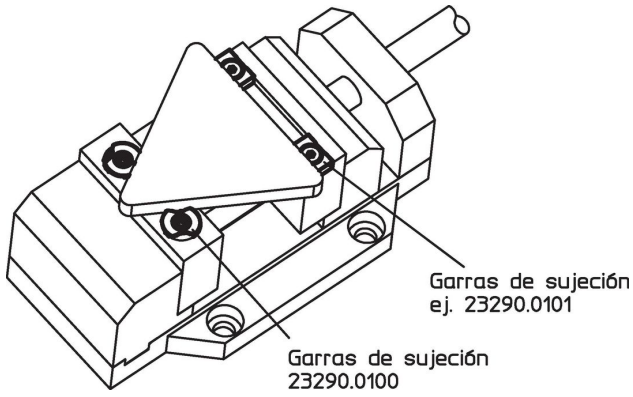
croquis 3

Información para el pedido

l	Dimensiones		SW	[g]	Referencia
	h ₁	h ₂			
	[mm]		[mm]		
tope – croquis 3					
12,7	6,35	6	3	9,5	23290.0104

Ejemplo de aplicación





Cumplimiento

Cumple con RoHS

Cumple con la Directiva 2011/65/UE y la Directiva 2015/863.

No contiene sustancias SVHC

Ninguna sustancia SVHC con más del 0,1% p/p contenida - Lista SVHC [REACH] desde 23.01.2024.

No contiene sustancias de la Proposición 65

No se incluyen sustancias de la Propuesta 65.
<https://www.P65Warnings.ca.gov/>

Libre de Materiales Conflictivos

Este producto no contiene ninguna sustancia designada como "minerales en conflicto" como tantalio, estaño, oro o tungsteno de la República Democrática del Congo o países adyacentes.