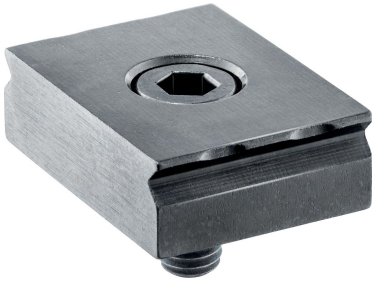


## Garras de Sujeción

23290.0101



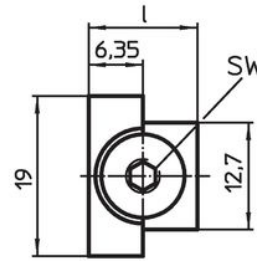
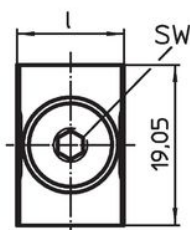
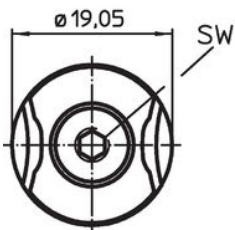
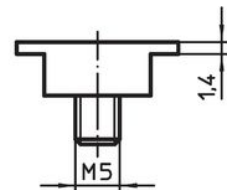
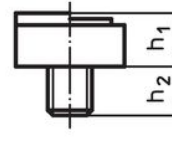
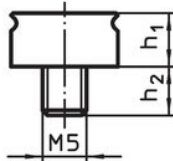
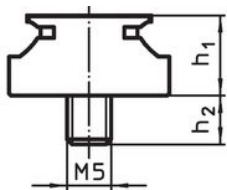
### Descripción del Producto

Las garras de sujeción están diseñadas para instalar en mordazas y utillajes. Solo es necesario un taladro roscado para su montaje. Las garras afiladas se clavan en la pieza a mecanizar y evitan su movimiento tanto horizontal como lateral. Pueden utilizarse también para posicionar las piezas a mecanizar.

### Material

- Acero, templado, pavonado

### Dibujo



croquis 1

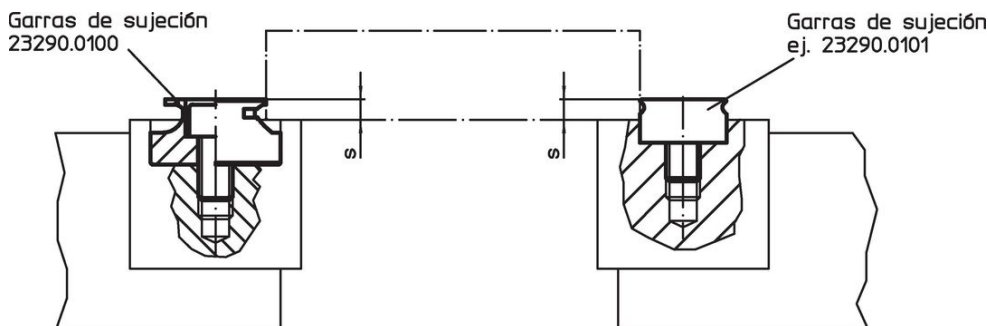
croquis 2

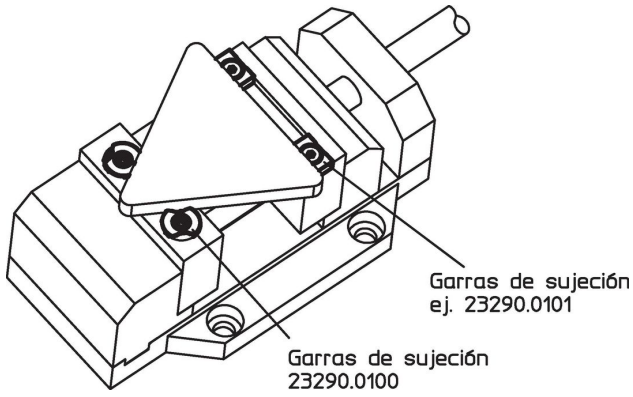
croquis 3

### Información para el pedido

l	h <sub>1</sub>	Dimensiones		s	SW	[g]	Referencia
		h <sub>2</sub>	~				
[mm]							
garra de sujeción – croquis 2							
12,7	6,35	6		1,5 – 1,9	3	12	23290.0101

### Ejemplo de aplicación





## Cumplimiento

### Cumple con RoHS

Cumple con la Directiva 2011/65/UE y la Directiva 2015/863.

### No contiene sustancias SVHC

Ninguna sustancia SVHC con más del 0,1% p/p contenida - Lista SVHC [REACH] desde 27.06.2024.

### No contiene sustancias de la Proposición 65

No se incluyen sustancias de la Propuesta 65.  
<https://www.P65Warnings.ca.gov/>

### Libre de Materiales Conflictivos

Este producto no contiene ninguna sustancia designada como "minerales en conflicto" como tantalio, estaño, oro o tungsteno de la República Democrática del Congo o países adyacentes.