

Blocajes Pitbull®

23290.0064



Descripción del Producto

Los blocajes Pitbull® son abrazaderas robustas de alta calidad y ofrecen fuerzas de sujeción extremadamente altas cuando se utilizan para sujetar piezas. Durante este tipo de aplicación, también producen un fuerte efecto oblicuo.

La versión con borde afilado (croquis 1) es especialmente adecuada para piezas en bruto. La versión con borde romo (croquis 2) es adecuada para casi todas las aplicaciones. La versión de latón permite una sujeción suave pero segura.

El bloqueo Pitbull® con borde mecanizable (croquis 2) se ha diseñado con un complemento de mecanizado que permite fresar un contorno en la pieza de trabajo. Esta versión de acero templado combina una buena maquinabilidad con una excelente resistencia al desgaste.

Los blocajes Pitbull® se distinguen por las siguientes características:

- diseño de ahorro de espacio
- altura de construcción muy baja
- alta fuerza de sujeción / tensión con efecto oblicuo.
- ideal para mecanizado de múltiples lados y sistemas de sujeción múltiples

Material

Brida

- Acero, templado

Tornillo

- Acero termotratado, templado

Junta tórica

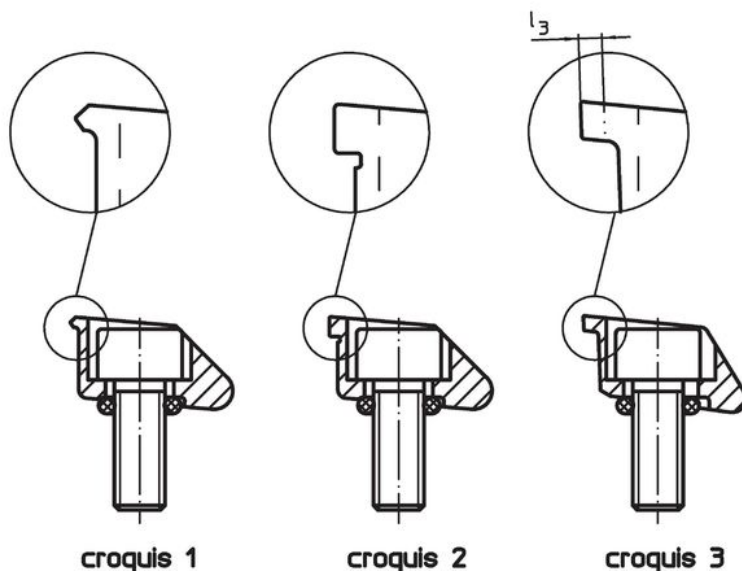
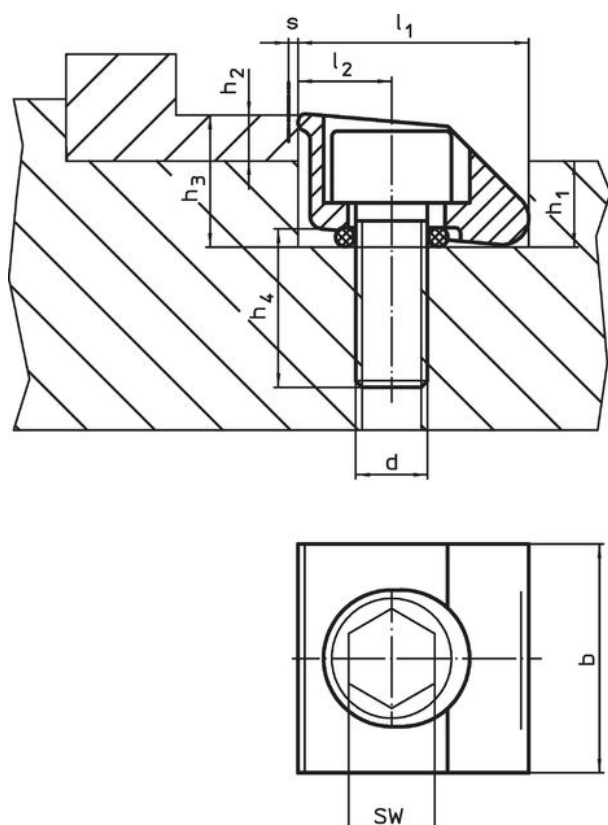
- NBR

Más información

Notas

La junta tórica se utiliza para levantar el bloqueo cuando se libera.

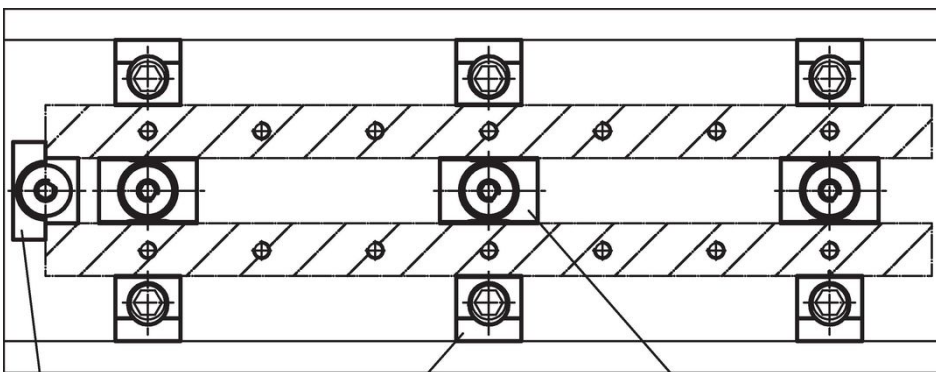
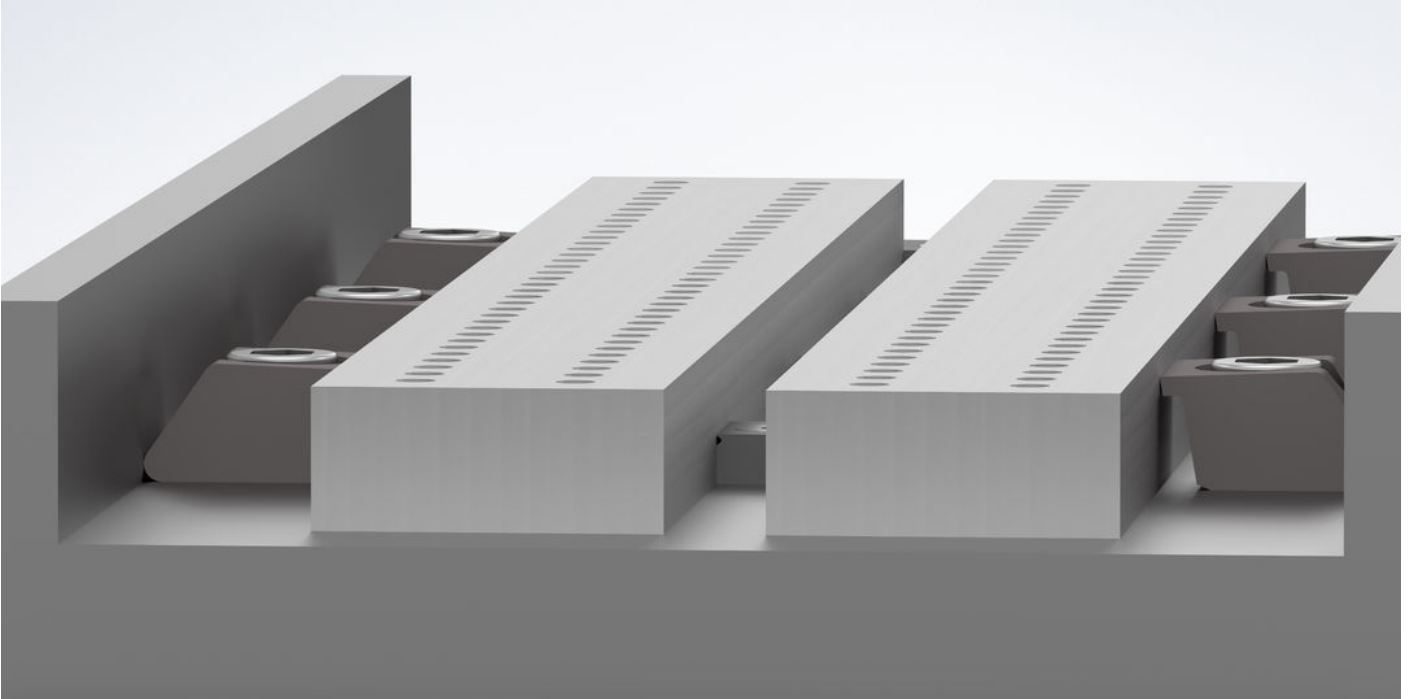
Dibujo



Información para el pedido

d	b	Dimensiones						Recorrido de fijación s	SW	Fuerza de cierre máx.	Par de apriete máx.	Temperatura		Referencia	
		l ₁ H9	l ₂	h ₁	h ₂ mín.	h ₃ ~	h ₄ ~					mín.	máx.		
[mm]														[g]	
borde romo – croquis 2, Acero															
M6	19,1	19,05	7,6	7,1	3,8	10,9	11	0,6	5	8	17	-30	80	22	23290.0064

Ejemplo de aplicación



Tope
23290.0104

Blocajes Pitbull
ej. 23290.0052

Garras de sujeción
ej. 23290.0101

Cumplimiento

Cumple con RoHS

Cumple con la Directiva 2011/65/UE y la Directiva 2015/863.

No contiene sustancias SVHC

Ninguna sustancia SVHC con más del 0,1% p/p contenida - Lista SVHC [REACH] desde 27.06.2024.

No contiene sustancias de la Proposición 65

No se incluyen sustancias de la Propuesta 65.

<https://www.P65Warnings.ca.gov/>

Libre de Materiales Conflictivos

Este producto no contiene ninguna sustancia designada como "minerales en conflicto" como tantalio, estaño, oro o tungsteno de la República Democrática del Congo o países adyacentes.