

## Topes • cilíndrico

23280.0222



### Descripción del Producto

Su configuración rectilínea permite un posicionamiento rápido y preciso de las piezas a mecanizar. La forma cilíndrica facilita la señalización de las coordenadas en el punto 0. La ejecución corta, rectificada con una tolerancia sobre la altura de  $\pm 0,01$  mm, puede también ser utilizado como soporte.

#### Material

##### Tope

- Acero, cementado, rectificado

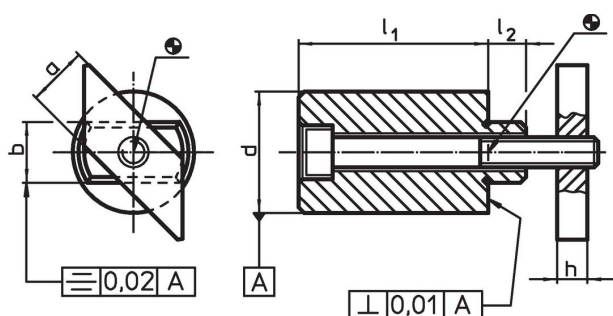
##### Plato de fijación

- Acero, pavonado

##### Tornillo

- Acero, calidad 8.8 (ISO 4762)

### Dibujo



### Información para el pedido

Tamaño de ranura en T [mm]	$l_1$ $\pm 0,2$	a -0,6	Dimensiones				$l_2$	Tornillo ISO 4762 [mm]	[g]	Referencia
			b h6	d $\pm 0,01$	h					
22	50	20	22	40	14	15	M10 x 80	716	23280.0222	

## Ejemplo de aplicación



## Cumplimiento

### Cumple con RoHS

Contiene plomo - cumple con las excepciones 6a / 6b / 6c.

### Contiene sustancias SVHC > 0,1% p / p

Contiene plomo - Lista SVHC [REACH] desde 27.06.2024.

### Contiene sustancias de la Proposición 65



El plomo puede causar cáncer y daño reproductivo debido a la exposición  
<https://www.P65Warnings.ca.gov/>

### Libre de Materiales Conflictivos

Este producto no contiene ninguna sustancia designada como "minerales en conflicto" como tantalio, estaño, oro o tungsteno de la República Democrática del Congo o países adyacentes.