

Topes • cilíndrico
23280.0218



Descripción del Producto

Su configuración rectilínea permite un posicionamiento rápido y preciso de las piezas a mecanizar. La forma cilíndrica facilita la señalización de las coordenadas en el punto 0. La ejecución corta, rectificada con una tolerancia sobre la altura de $\pm 0,01$ mm, puede también ser utilizado como soporte.

Material

Tope

- Acero, cementado, rectificado

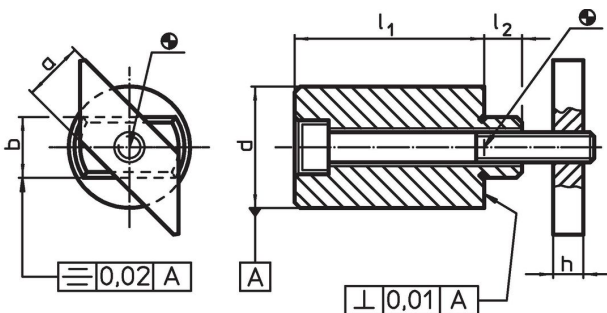
Plato de fijación

- Acero, pavonado

Tornillo

- Acero, calidad 8.8 (ISO 4762)

Dibujo



Información para el pedido

Tamaño de ranura en T [mm]	l_1 $\pm 0,2$	a -0,6	Dimensiones				l_2	Tornillo ISO 4762 [mm]	[g]	Referencia
			b h6	d $\pm 0,01$	h					
18	50	18	18	40	10	15	M10 x 75	615	23280.0218	

Ejemplo de aplicación



Cumplimiento

Cumple con RoHS

Contiene plomo - cumple con las excepciones 6a / 6b / 6c.

Contiene sustancias SVHC > 0,1% p / p

Contiene plomo - Lista SVHC [REACH] desde 23.01.2024.

Contiene sustancias de la Proposición 65



El plomo puede causar cáncer y daño reproductivo debido a la exposición
<https://www.P65Warnings.ca.gov/>

Libre de Materiales Conflictivos

Este producto no contiene ninguna sustancia designada como "minerales en conflicto" como tantalio, estaño, oro o tungsteno de la República Democrática del Congo o países adyacentes.