

Tornillos Excéntricos

23271.0008



Descripción del Producto

El tornillo excéntrico permite una fijación con efecto oblicuo en piezas a mecanizar de distintas formas a baja altura.

Material

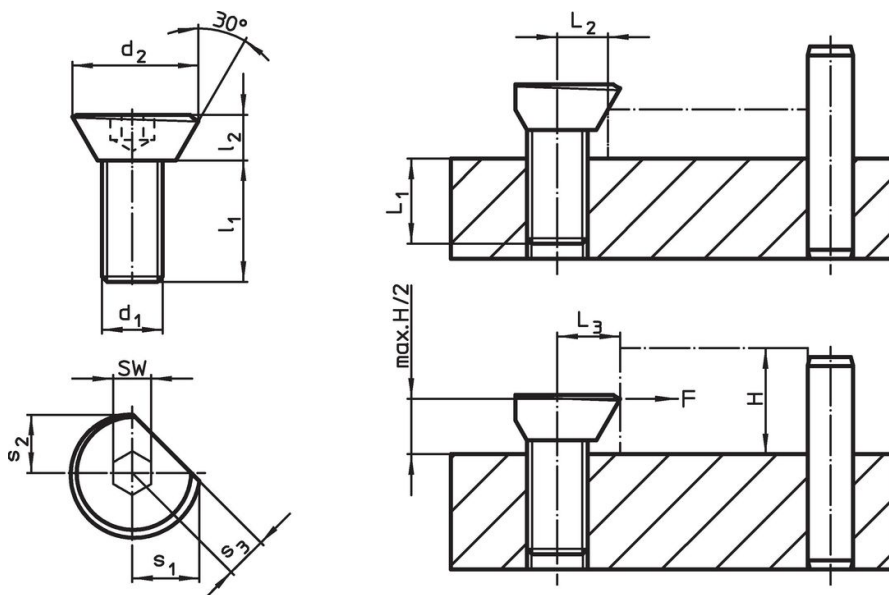
- Acero cementado, endurecido, pasivado

Montaje

1. Haga una rosca con la correspondiente distancia L_2 / L_3 a la pieza a mecanizar.
2. Enrosque el tornillo excéntrico a la altura necesaria y fíjelo en relación a la pieza a mecanizar con su lado plano.
3. Inserte la pieza a mecanizar y apriete el perno de sujeción por el hexágono interior. La tensión adecuada se logra después de aprox. 1/3 vueltas.

El agujero roscado debe estar lubricado. El movimiento de rotación durante el apriete debe completarse siempre hacia los topes para evitar que la pieza a mecanizar quede separada.

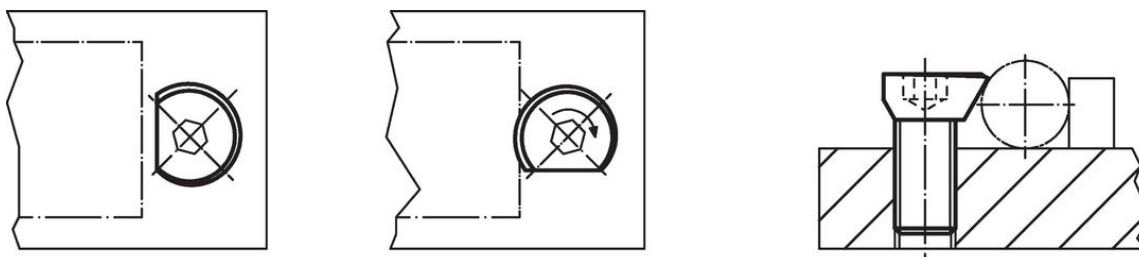
Dibujo



Información para el pedido

Dimensiones							L_1	L_2	L_3	SW	Fuerza de cierre máx.	Par de apriete máx.	Referencia	
d_1	d_2	l_1	l_2	s_1	s_2	s_3	[mm]	[mm]	$\pm 0,2$ [mm]	[mm]	[kN]	[Nm]		[g]
M8	16,9	16	6	8,9	7,7	5,5	8	6,6	8	5	2,7	20	11	23271.0008

Ejemplo de aplicación



Cumplimiento

Contiene plomo - cumple con las excepciones 6a / 6b / 6c.

Contiene sustancias SVHC > 0,1% p / p

Contiene plomo - Lista SVHC [REACH] desde 27.06.2024.

Contiene sustancias de la Proposición 65



El plomo puede causar cáncer y daño reproductivo debido a la exposición
<https://www.P65Warnings.ca.gov/>