

Blocajes Hexagonales Excéntricos • con tuerca ranurada

23270.0418



Descripción del Producto

Los blocajes hexagonales excéntricos se pueden utilizar para sujetar piezas de forma rápida y sencilla directamente sobre mesa de mecanizado o sobre una placa base con ranuras en T. Estos blocajes hexagonales excéntricos con tuerca ranurada se bloquean con un tornillo prisionero en una ranura en T, por ejemplo en una mesa de trabajo. La sujeción se realiza mediante el tornillo tensor con cabeza excéntrica. El latón garantiza una sujeción suave y segura. Los blocajes hexagonales excéntricos con tuerca ranurada tienen las siguientes características:

- Elemento base de latón para una sujeción respetuosa con el material
- Sujeción rápida gracias al tornillo tensor con cabeza excéntrica
- Alta fuerza de sujeción
- El diseño bajo permite el mecanizado de piezas planas
- Las dimensiones compactas permiten una sujeción múltiple con ahorro de espacio.

Material

Tornillo excéntrico

- Acero

Espiga Roscada

- Acero, pavonado

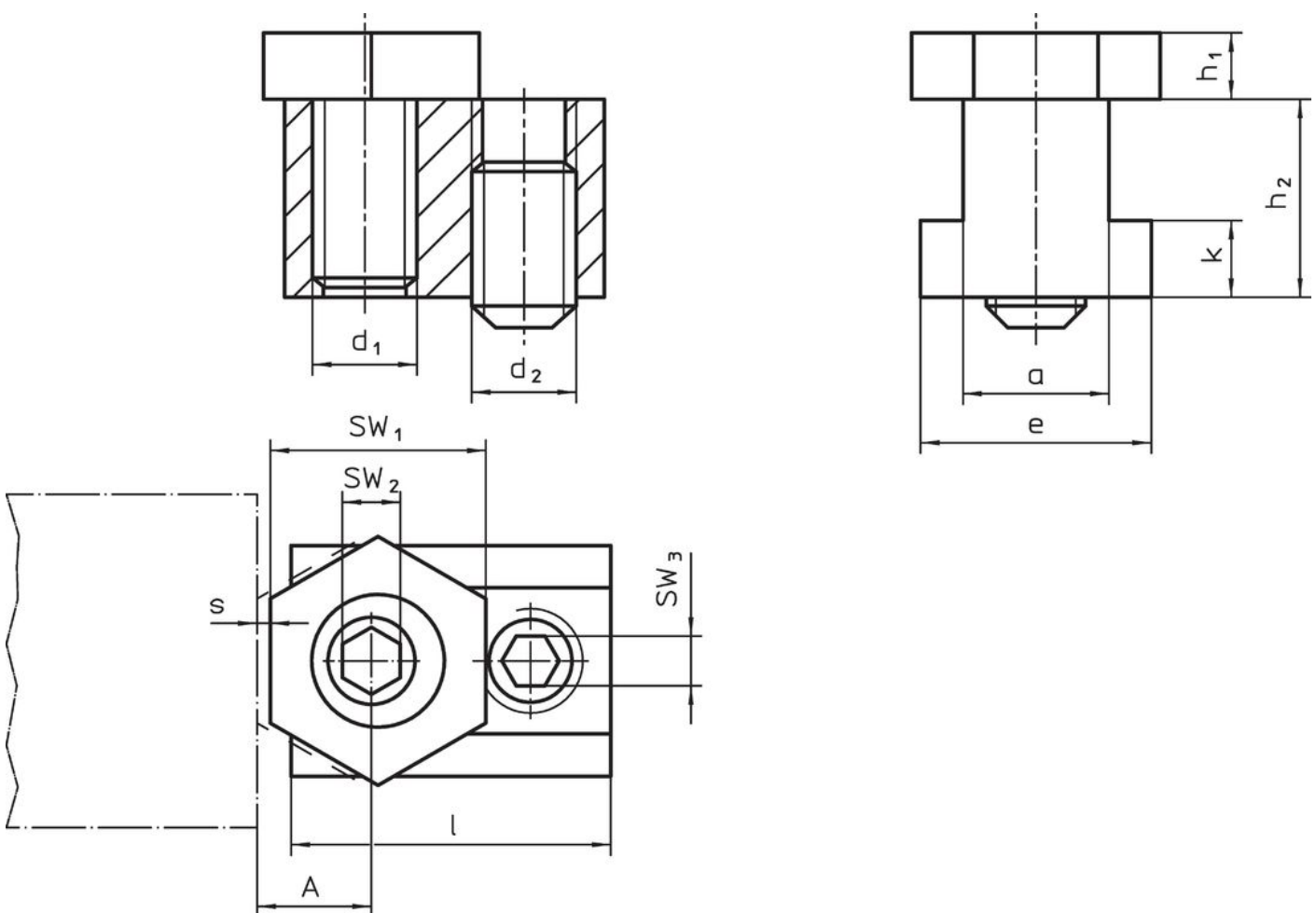
Cuerpo

- Latón

Con tuerca ranurada

- Acero, templado, pavonado

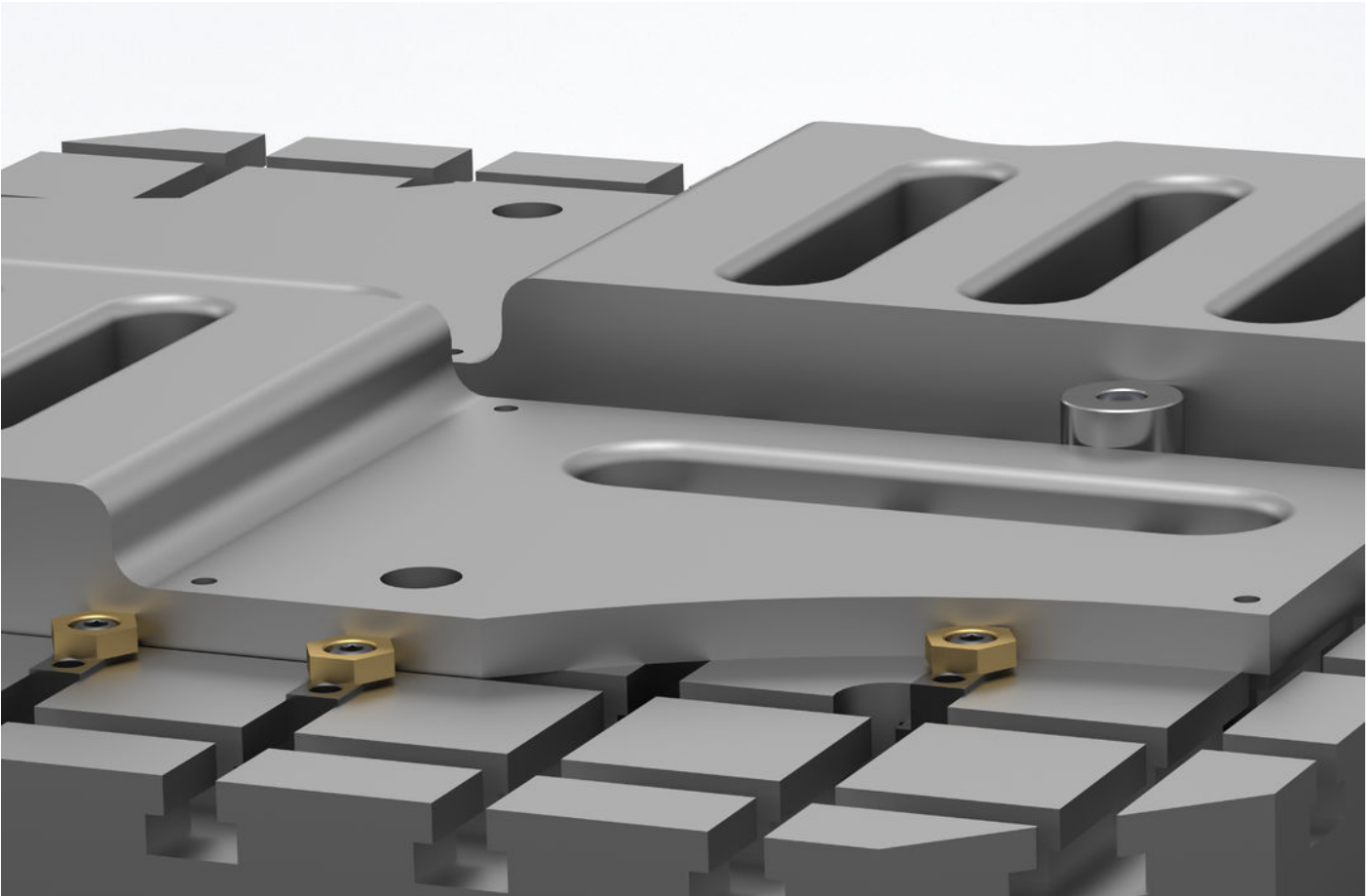
Dibujo



Información para el pedido

Tamaño de ranura en T [mm]	Dimensiones								A [mm]	SW ₁	SW		Fuerza de cierre máx. [kN]	Par de apriete SW ₂ máx. [Nm]	Par de apriete SW ₃ máx. [Nm]	Referencia	
	d ₁	a	e	h ₁	h ₂	k	s	l			SW ₂ [mm]	SW ₃					
18	M12	17,7	28,5	9,5	28,5	10,5	2,5	34,7	12,7	25,4	8	6	9	75	55	190	23270.0418

Ejemplo de aplicación



Cumplimiento

Cumple con la Directiva 2011/65/UE y la Directiva 2015/863.

Ninguna sustancia SVHC con más del 0,1% p/p contenida - Lista SVHC [REACH] desde 23.01.2024.

No se incluyen sustancias de la Propuesta 65.
<https://www.P65Warnings.ca.gov/>