

Arandelas de Sujeción Excéntricas

23270.0216



Descripción del Producto

Las arandelas de sujeción excéntricas son especialmente adecuadas para la sujeción de piezas en bruto, como por ejemplo piezas de fundición y forjas.

Material

Tornillo excéntrico

- Acero

Cuerpo

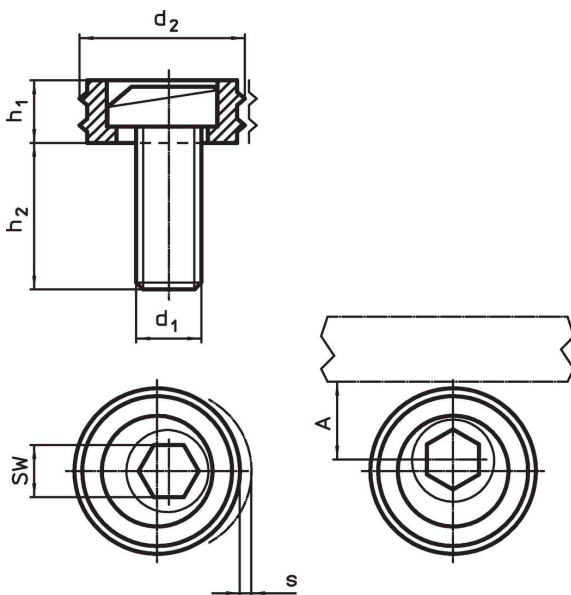
- Acero, cementado

Más información


Notas

La cabeza del tornillo excéntrico puede sobresalir ligeramente del cuerpo (h_1).

Dibujo



Información para el pedido

d ₁	d ₂	Dimensiones			A	SW	Fuerza de cierre máx. [kN]	Par de apriete máx. [Nm]	 [g]	Referencia
		h ₁	h ₂	s						
M16	30,1	12,7	26,8	2,5	15	12	26,7	135	92	23270.0216

Ejemplo de aplicación



Cumplimiento

Cumple con la Directiva 2011/65/UE y la Directiva 2015/863.

Ninguna sustancia SVHC con más del 0,1% p/p contenida - Lista SVHC [REACH] desde 27.06.2024.

No se incluyen sustancias de la Propuesta 65.
<https://www.P65Warnings.ca.gov/>