

Arandelas de Sujeción Excéntricas

23270.0210



Descripción del Producto

Las arandelas de sujeción excéntricas son especialmente adecuadas para la sujeción de piezas en bruto, como por ejemplo piezas de fundición y forjas.

Material

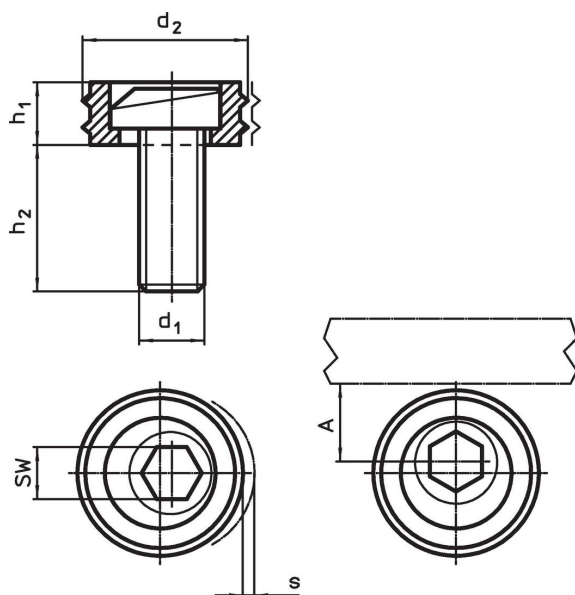
Tornillo excéntrico

- Acero

Cuerpo

- Acero, cementado

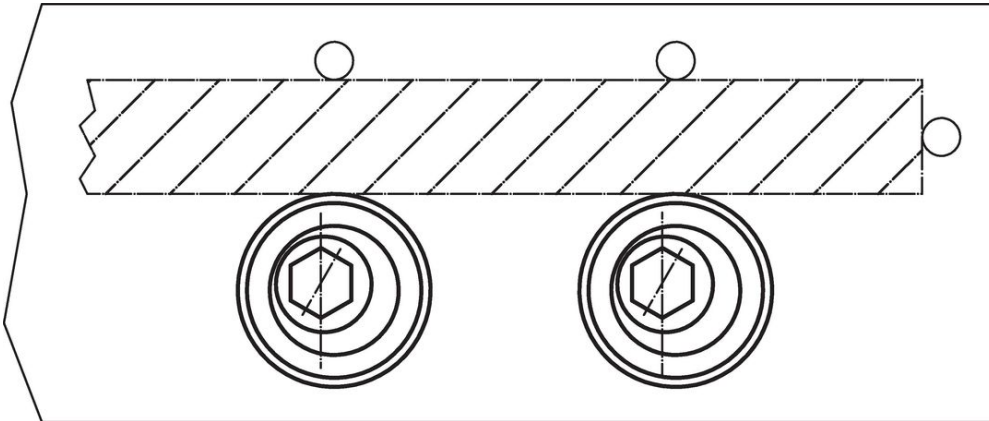
Dibujo



Información para el pedido

d ₁	d ₂	Dimensiones			s	A	SW	Fuerza de cierre máx. [kN]	Par de apriete máx. [Nm]	[g]	Referencia
		h ₁	h ₂	[mm]							
M10	20,6	6,4	16	1,6	10,3	7	9	26	23	23270.0210	

Ejemplo de aplicación



Cumplimiento

Cumple con la Directiva 2011/65/UE y la Directiva 2015/863.

Ninguna sustancia SVHC con más del 0,1% p/p contenida - Lista SVHC [REACH] desde 27.06.2024.

No se incluyen sustancias de la Propuesta 65.
<https://www.P65Warnings.ca.gov/>