

Blocajes Hexagonales Excéntricos

23270.0112



Descripción del Producto

El bloqueo hexagonal excéntrico presenta una gran fuerza de sujeción para alturas de bloqueo bajas. El cuerpo de latón garantiza una sujeción cuidadosa y al mismo tiempo segura.

Material

Tornillo excéntrico

- Acero

Cuerpo

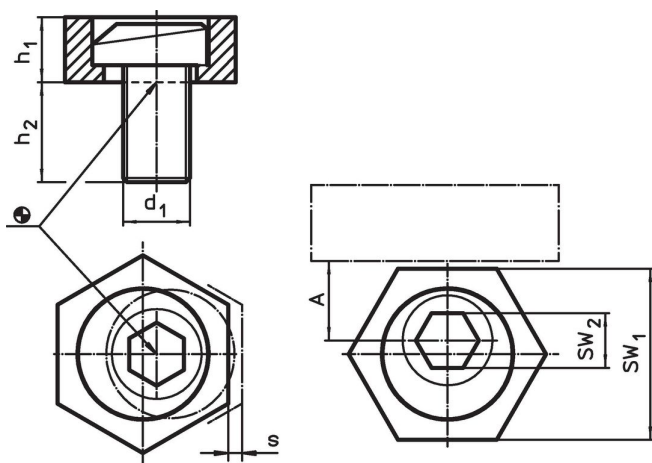
- Latón

Más información

Notas

La cabeza del tornillo excéntrico puede sobresalir ligeramente del cuerpo (h_1).

Dibujo



Información para el pedido

d ₁	Dimensiones			s	A	SW		Fuerza de cierre máx. [kN]	Par de apriete máx. [Nm]	g	Referencia
	h ₁	h ₂	[mm]			SW ₁	SW ₂				
Latón											
M12	9,5	22,8		2	12,7	25,4	8	9	75	54	23270.0112

Ejemplo de aplicación



Cumplimiento

Cumple con RoHS

Cumple con la Directiva 2011/65/UE y la Directiva 2015/863.

No contiene sustancias SVHC

Ninguna sustancia SVHC con más del 0,1% p/p contenida - Lista SVHC [REACH] desde 27.06.2024.

No contiene sustancias de la Proposición 65

No se incluyen sustancias de la Propuesta 65.
<https://www.P65Warnings.ca.gov/>

Libre de Materiales Conflictivos

Este producto no contiene ninguna sustancia designada como "minerales en conflicto" como tantalio, estaño, oro o tungsteno de la República Democrática del Congo o países adyacentes.