

Blocajes Hexagonales Excéntricos

23270.0104



Descripción del Producto

El bloque hexagonal excéntrico presenta una gran fuerza de sujeción para alturas de bloqueo bajas. El cuerpo de latón garantiza una sujeción cuidadosa y al mismo tiempo segura.

Material

Tornillo excéntrico

- Acero

Cuerpo

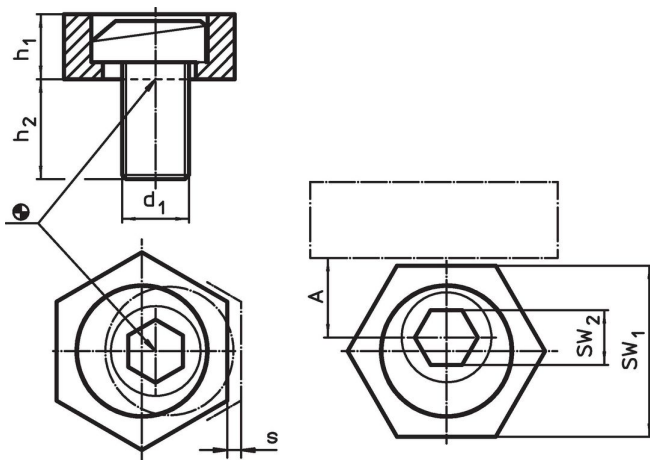
- Latón

Más información

Notas

La cabeza del tornillo excéntrico puede sobresalir ligeramente del cuerpo (h_1).

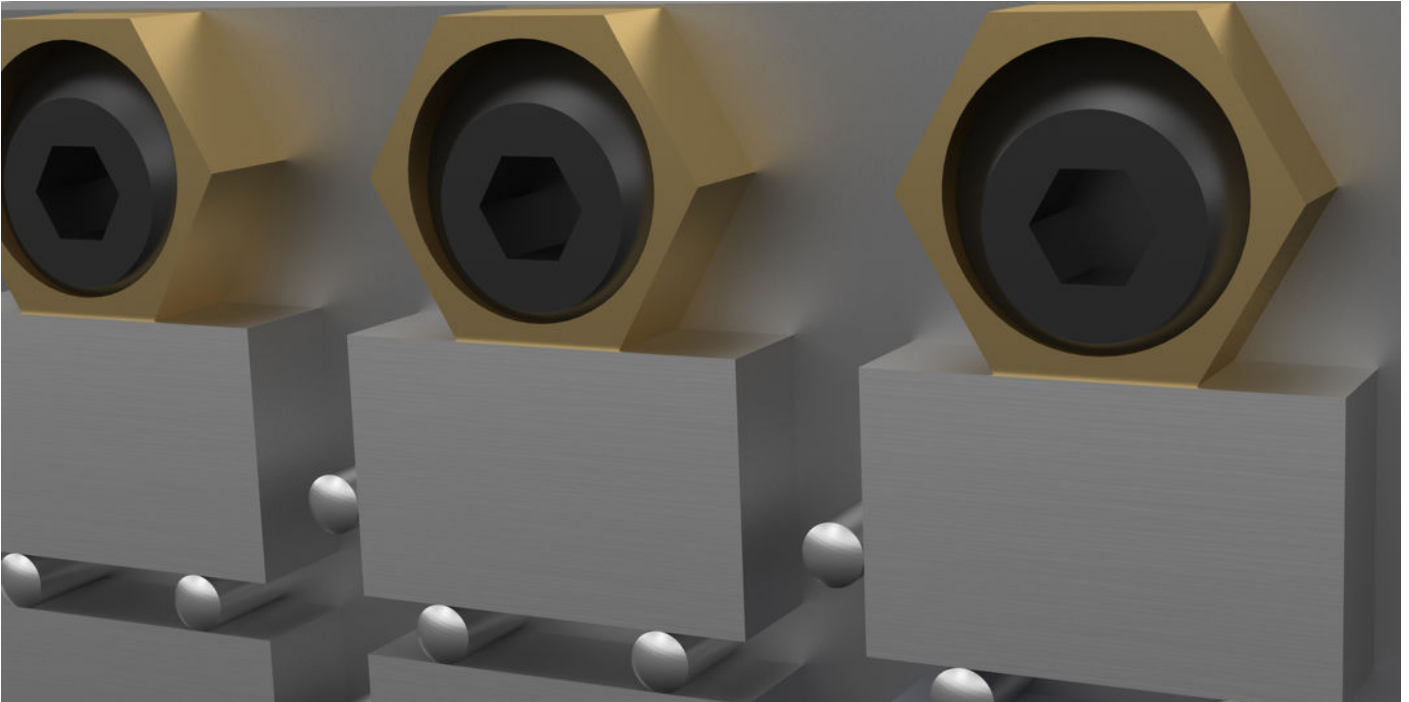
Dibujo



Información para el pedido

d ₁	h ₁	Dimensiones		s	A	SW		Fuerza de cierre máx. [kN]	Par de apriete máx. [Nm]	[g]	Referencia
		h ₂	[mm]			SW ₁	SW ₂				
Latón											
M4	2,8	9,6	[mm]	0,75	3,8	7,93	3	0,9	2,5	3,5	23270.0104

Ejemplo de aplicación



Cumplimiento

Cumple con RoHS

Cumple con la Directiva 2011/65/UE y la Directiva 2015/863.

No contiene sustancias SVHC

Ninguna sustancia SVHC con más del 0,1% p/p contenida - Lista SVHC [REACH] desde 27.06.2024.

No contiene sustancias de la Proposición 65

No se incluyen sustancias de la Propuesta 65.
<https://www.P65Warnings.ca.gov/>

Libre de Materiales Conflictivos

Este producto no contiene ninguna sustancia designada como "minerales en conflicto" como tantalio, estaño, oro o tungsteno de la República Democrática del Congo o países adyacentes.