

Elementos de Sujeción "Actima"

23260.0015



Descripción del Producto

El elemento de sujeción compacto se puede adaptar según el modelo entre tensión de sujeción por tracción y por presión. El recorrido es de 10 mm. La carrera de fijación es de 2 mm., efectuándose el bloqueo en cualquier punto de este recorrido. La fuerza de cierre máxima admisible es de 4,9 kN.

Material

Cuerpo

- Termoplástico, negro

Cuerpo

- Acero, pavonado

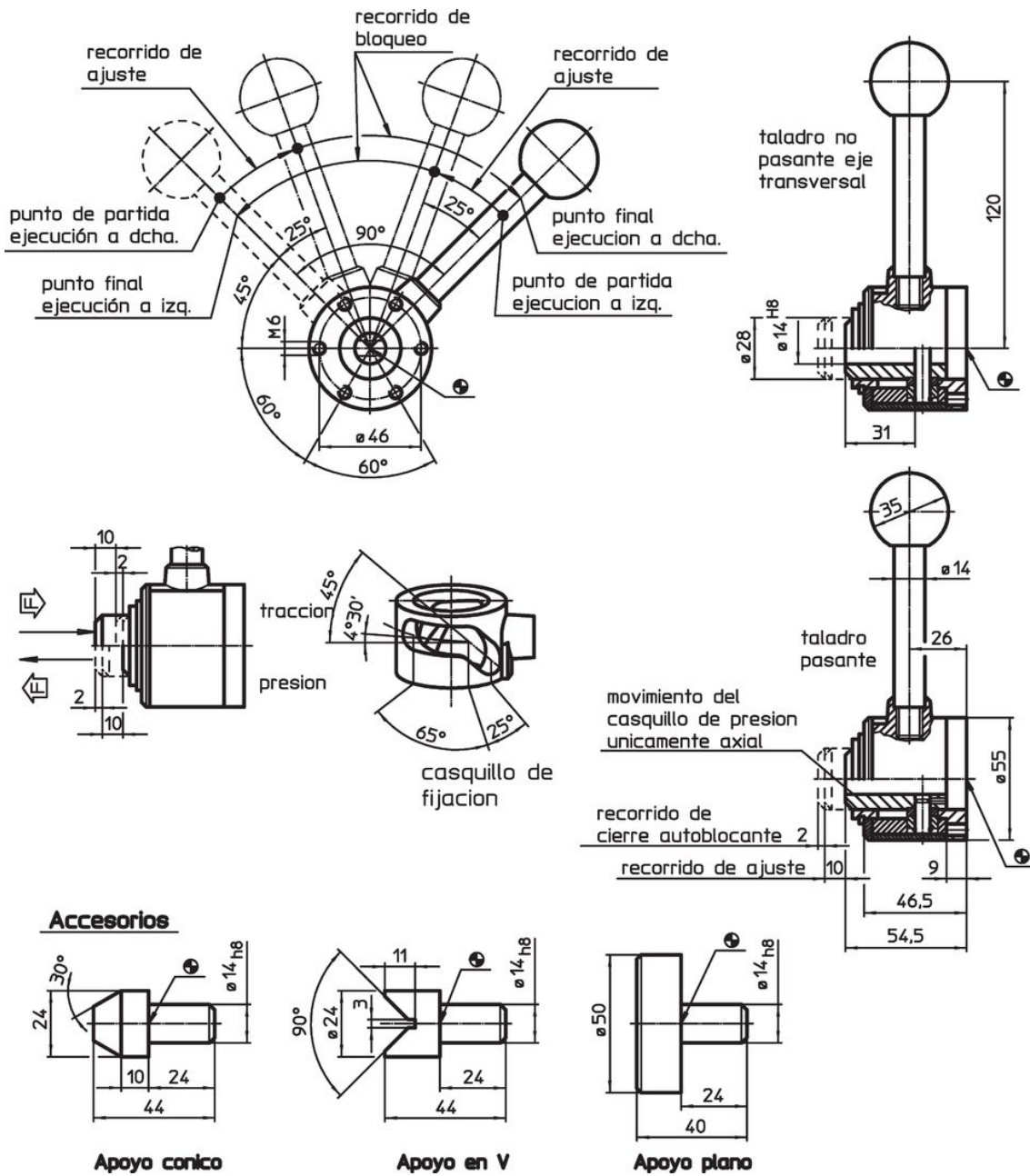
Bola

- DIN 7708 - baquelita (PF 31), rojo similar a RAL 3003


Accesorios

- Acero, pavonado





Dibujo



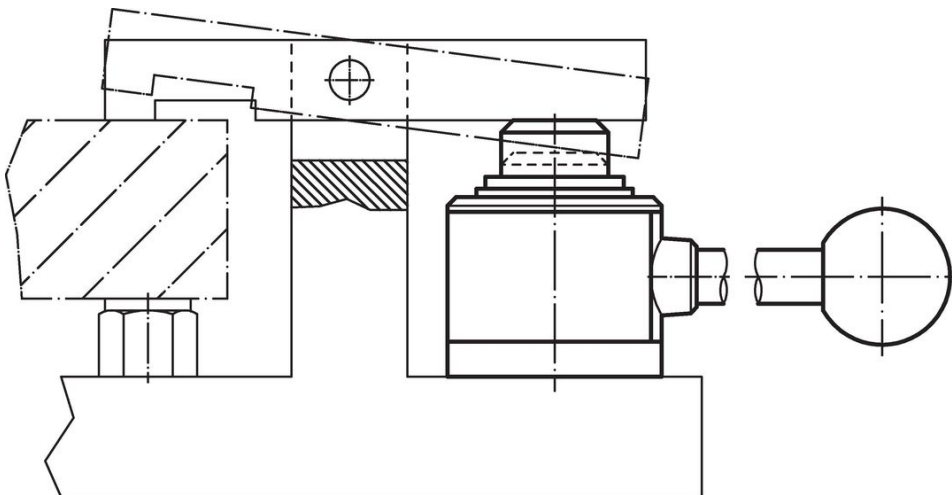
Información para el pedido

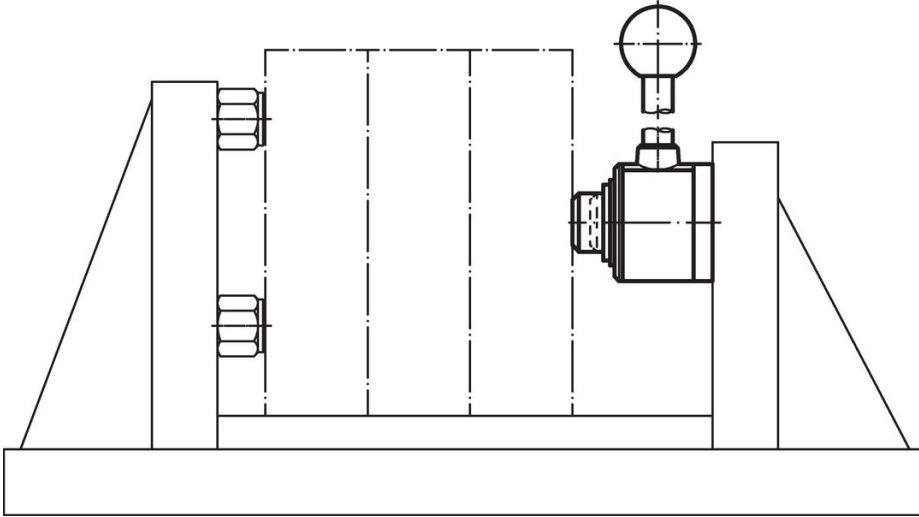
| Ruta [mm] | s Recorrido de fijación [mm] | Fuerza de cierre máx. [kN] |  [g] | Referencia |
|--|------------------------------------|----------------------------------|--|------------|
| tracción a la izquierda, con taladro pasante | | | | |
| 10 | 2 | 4,9 | 749 | 23260.0015 |

Accesorios

| |  [g] | Referencia |
|---|--|------------|
| Apoyo plano | | |
|  | 270 | 23260.0042 |
| apoyo cónico | | |
|  | 85 | 23260.0044 |
| apoyo en V | | |
|  | 82 | 23260.0046 |

Ejemplo de aplicación





Cumplimiento

Cumple con RoHS

Contiene plomo - cumple con las excepciones 6a / 6b / 6c.

Contiene sustancias SVHC > 0,1% p / p

Contiene plomo - Lista SVHC [REACH] desde 23.01.2024.

Contiene sustancias de la Proposición 65



El plomo puede causar cáncer y daño reproductivo debido a la exposición
<https://www.P65Warnings.ca.gov/>

Libre de Materiales Conflictivos

Este producto no contiene ninguna sustancia designada como "minerales en conflicto" como tantalio, estaño, oro o tungsteno de la República Democrática del Congo o países adyacentes.