

## Elementos de Sujeción "Actima"

23260.0013



### Descripción del Producto

El elemento de sujeción compacto se puede adaptar según el modelo entre tensión de sujeción por tracción y por presión. El recorrido es de 10 mm. La carrera de fijación es de 2 mm., efectuándose el bloqueo en cualquier punto de este recorrido. La fuerza de cierre máxima admisible es de 4,9 kN.

### Material

#### Cuerpo

- Termoplástico, negro

#### Cuerpo

- Acero, pavonado

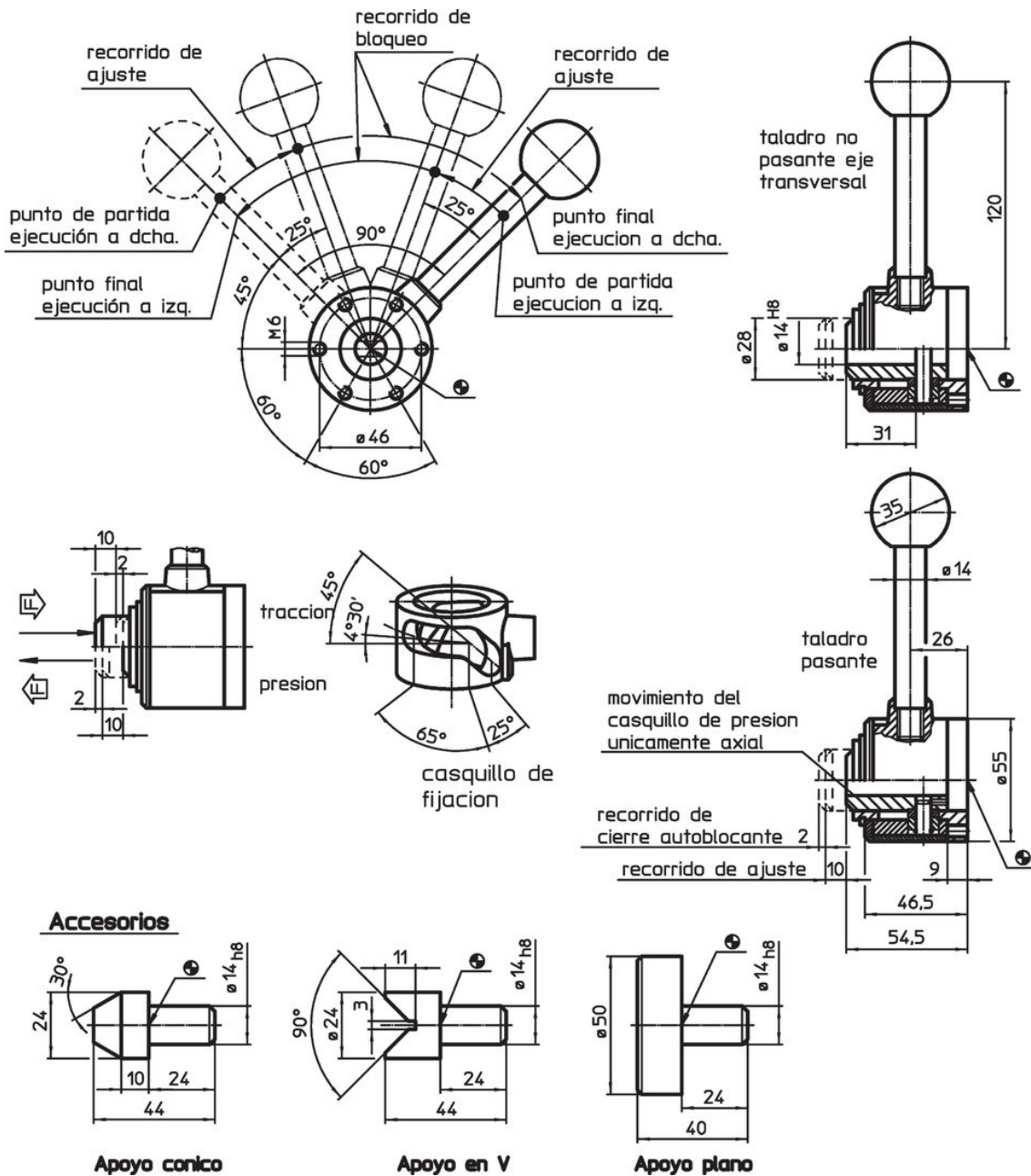
#### Bola

- Baquelita PF 31, rojo similar a RAL 3003


#### Accesorios

- Acero, pavonado





Dibujo



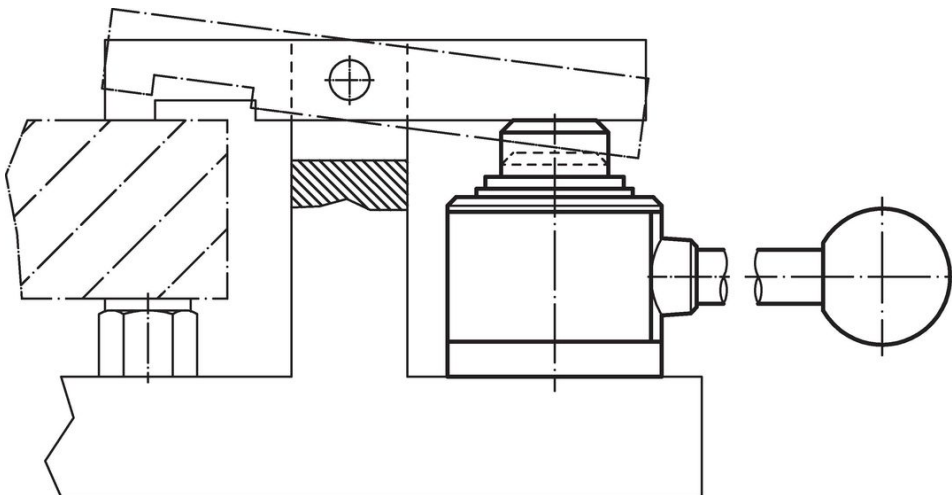
Información para el pedido

Ruta [mm]	s Recorrido de fijación [mm]	Fuerza de cierre máx. [kN]	 [g]	Referencia
tracción a la derecha, con taladro pasante				
10	2	4,9	751	23260.0013

Accesorios

	 [g]	Referencia
<b>Apoyo plano</b>		
	270	23260.0042
<b>apoyo cónico</b>		
	85	23260.0044
<b>apoyo en V</b>		
	82	23260.0046

Ejemplo de aplicación





## Cumplimiento

### Cumple con RoHS

Contiene plomo - cumple con las excepciones 6a / 6b / 6c.

### Contiene sustancias SVHC > 0,1% p / p

Contiene plomo - Lista SVHC [REACH] desde 27.06.2024.

### Contiene sustancias de la Proposición 65



El plomo puede causar cáncer y daño reproductivo debido a la exposición  
<https://www.P65Warnings.ca.gov/>

### Libre de Materiales Conflictivos

Este producto no contiene ninguna sustancia designada como "minerales en conflicto" como tantalio, estaño, oro o tungsteno de la República Democrática del Congo o países adyacentes.