

Elementos de Sujeción "Actima"

23260.0005



Descripción del Producto

El elemento de sujeción compacto se puede adaptar según el modelo entre tensión de sujeción por tracción y por presión. El recorrido es de 10 mm. La carrera de fijación es de 2 mm., efectuándose el bloqueo en cualquier punto de este recorrido. La fuerza de cierre máxima admisible es de 4,9 kN.

Material

Cuerpo

- Termoplástico, negro

Cuerpo

- Acero, pavonado

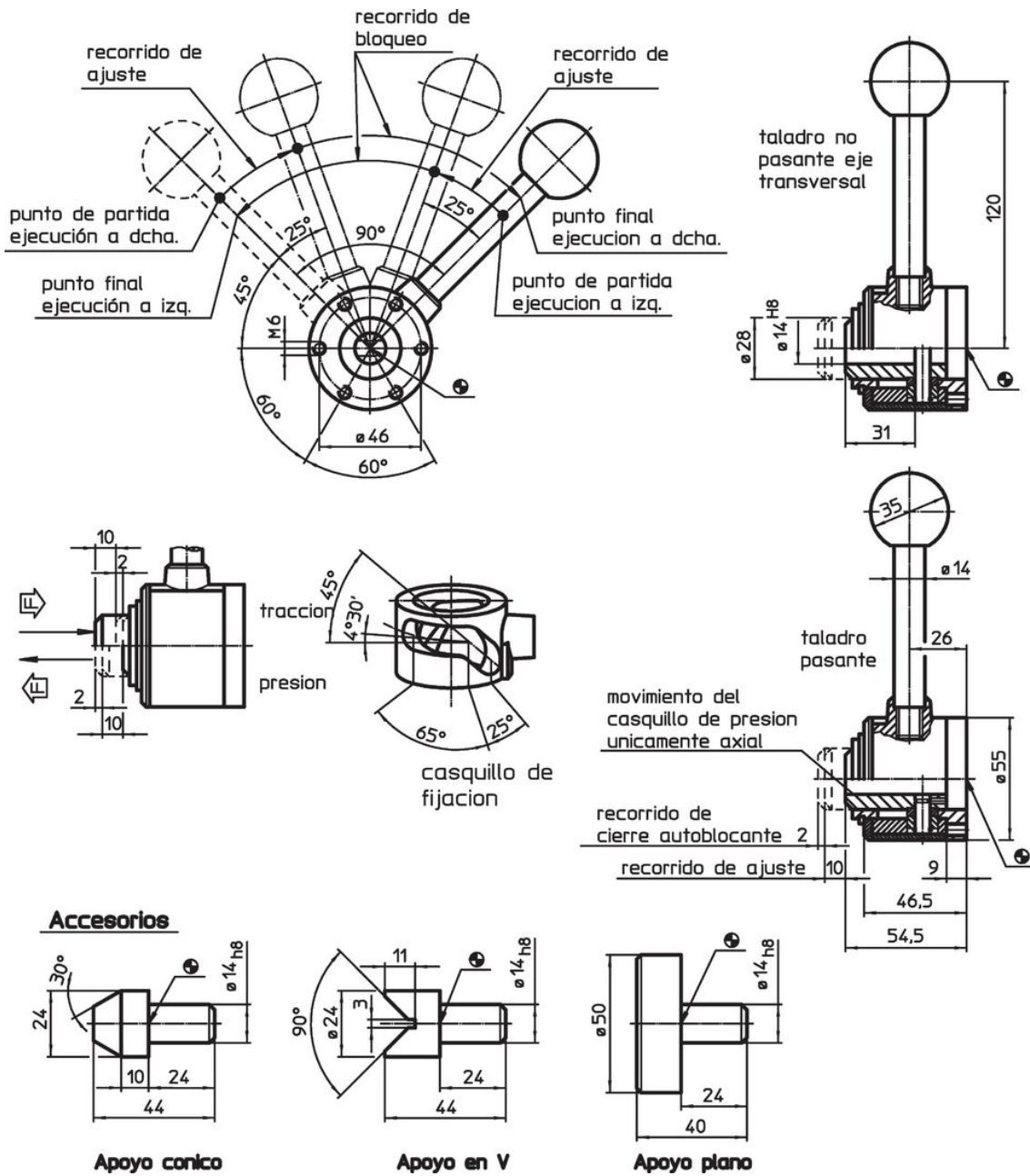
Bola

- Baquelita PF 31, rojo similar a RAL 3003


Accesorios

- Acero, pavonado





Dibujo



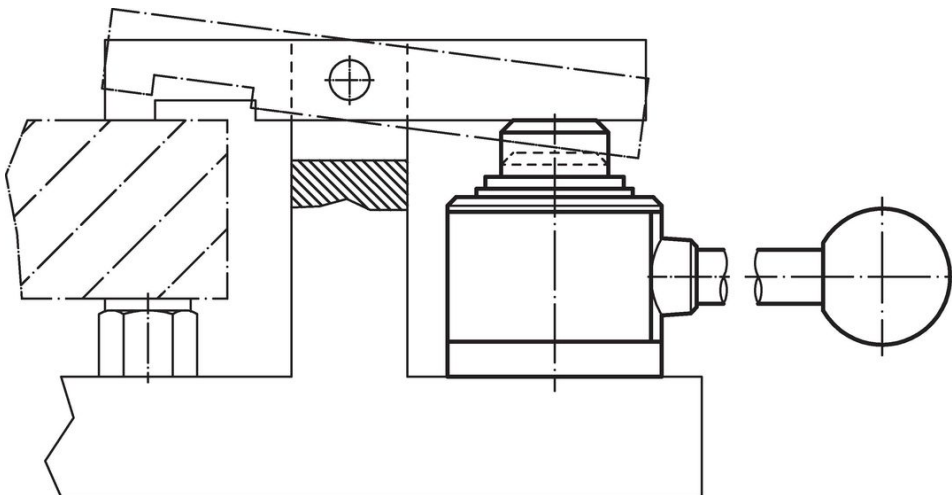
Información para el pedido

Ruta [mm]	s Recorrido de fijación [mm]	Fuerza de cierre máx. [kN]	 [g]	Referencia
tracción a la izquierda, con eje transversal				
10	2	4,9	749	23260.0005

Accesorios

	 [g]	Referencia
Apoyo plano		
	270	23260.0042
apoyo cónico		
	85	23260.0044
apoyo en V		
	82	23260.0046

Ejemplo de aplicación





Cumplimiento

Cumple con RoHS

Contiene plomo - cumple con las excepciones 6a / 6b / 6c.

Contiene sustancias SVHC > 0,1% p / p

Contiene plomo - Lista SVHC [REACH] desde 27.06.2024.

Contiene sustancias de la Proposición 65



El plomo puede causar cáncer y daño reproductivo debido a la exposición
<https://www.P65Warnings.ca.gov/>

Libre de Materiales Conflictivos

Este producto no contiene ninguna sustancia designada como "minerales en conflicto" como tantalio, estaño, oro o tungsteno de la República Democrática del Congo o países adyacentes.